

E | m90

Au Fournisseur: Ce manuel doit être remis à l'utilisateur de ce dispositif.

Utilisateur: Avant d'utiliser cet appareil, lisez l'intégralité de ce manuel et enregistrez pour référence future.

Chaque fauteuil est livré avec un manuel d'instructions en anglais. Les versions en espagnol et en français sont à votre disposition en format PDF sur le site : www.SunriseMedical.com. Veuillez vous rendre à la page de votre produit pour télécharger le manuel dans la langue souhaitée, ou contactez un fournisseur agréé Sunrise Medical.

Manuel
d'instructions

P/N 258613 Rev. D

Notice d'utilisation

EMPULSE[®] M90[™]
Manuel d'utilisation générale

SUNRISE MEDICAL EST À VOTRE ÉCOUTE

Vous avez choisi le dispositif Empulse® M90™ et nous vous en remercions. N'hésitez pas à nous faire parvenir vos questions et commentaires sur ce manuel, sur la sécurité et la fiabilité de votre dispositif et sur la prestation de service de votre détaillant agréé Sunrise Medical. N'hésitez pas à nous écrire à l'adresse suivante ou à nous appeler au numéro indiqué ci-dessous :

SUNRISE MEDICAL (US) LLC

Customer Service Department
12002 Volunteer Blvd.
Mount Juliet, TN 37122, USA
Tél : 1-800-333-4000



www.SunriseMedical.com/register

N'oubliez pas d'enregistrer votre dispositif et prévenez-nous si vous changez d'adresse. Cela nous permettra de vous faire parvenir des informations sur la sécurité, sur les nouveaux produits et sur les options afin de vous faire apprécier plus encore votre dispositif Empulse M90.

Vous pouvez également enregistrer votre produit sur www.SunriseMedical.com/register

LA RÉPONSE À VOS QUESTIONS

Votre détaillant agréé Sunrise Medical connaît mieux que quiconque votre dispositif. Il pourra répondre à la plupart de vos questions concernant la sécurité, son utilisation et son entretien.

Remplissez le formulaire ci-dessous et conservez-le précieusement. Il pourra vous servir ultérieurement.

Revendeur : _____

Adresse : _____

Téléphone : _____

Numéro de série : _____ Date d'achat : _____

AUTRES INFORMATIONS UTILES

Tous les composants de ce dispositif sont exempts de caoutchouc naturel (latex).



INFORMATIONS RELATIVES À LA MISE AU REBUT ET AU RECYCLAGE

Lorsque le produit atteint la fin de son cycle de vie, veuillez l'emmener aux points de ramassage ou de recyclage agréés prévus à cet effet par les autorités locales. Ce produit a été fabriqué à partir de différents matériaux. Votre produit doit être mis au rebut séparément des déchets ménagers courants. Votre produit doit être mis au rebut conformément aux réglementations et lois locales en vigueur. La plupart des matériaux utilisés à la fabrication de ce produit sont recyclables. Le ramassage et le recyclage de votre produit au moment de la mise au rebut contribueront à la préservation des ressources naturelles et garantiront une élimination respectueuse de l'environnement.

Assurez-vous que vous êtes le propriétaire légal du produit avant de disposer de ce produit conformément aux réglementations ci-dessus.

II. SOMMAIRE

I. INTRODUCTION.....	2	3.4.16 Règlementations relatives à la communication radio.....	12
II. SOMMAIRE.....	3	3.4.17 Télécommande sans fil.....	12
1 INFORMATIONS UTILISATEUR.....	5	3.4.18 Sécurité : Alimentation.....	12
1.1 À propos du présent manuel d'utilisation.....	5	3.4.19 Sécurité : En charge.....	12
1.2 Informations complémentaires.....	5	4 DESCRIPTION DU DISPOSITIF.....	13
1.3 Symboles utilisés dans le manuel.....	5	5 INSPECTION DU DISPOSITIF.....	14
1.4 Acronymes.....	5	5.1 Port de vêtements appropriés.....	14
2 SÉCURITÉ.....	6	5.2 Inspection des supports de fixation.....	14
2.1 Sécurité : Symboles et étiquettes apposés sur le produit.....	6	5.3 Inspection des freins de stationnement du fauteuil roulant.....	14
2.2 Premiers pas.....	6	5.4 Présence de corps étrangers.....	14
2.3 Sécurité : Fonctionnement anormal.....	6	5.5 Inspection des pneus.....	14
2.4 Sécurité : Limite de poids.....	6	5.6 Statut de l'unité de commande.....	14
2.5 Sécurité : Vitesse maximale.....	6	5.7 Inspection : Batteries.....	14
2.6 Sécurité : Recharge de la batterie.....	6	5.8 Inspection : Fonction.....	14
2.7 Sécurité : Batterie utilisée.....	6	5.9 Inspection : Unité de commande.....	14
2.8 Sécurité : Sécurité à bord d'un véhicule.....	6	6 CONFIGURATION DE MONTAGE.....	15
3 USAGE PRÉVU DU DISPOSITIF.....	7	6.1 Configuration Avant toute chose.....	15
3.1 Indications d'utilisation.....	7	6.1.1 Installation du support de fixation.....	15
3.1.1 Dimensions.....	7	6.1.2 Longueur de l'axe à déverrouillage rapide.....	15
3.1.2 Hauteur du trottoir.....	7	6.1.3 Réglage du frein de stationnement.....	15
3.1.3 Profils de conduite.....	7	6.1.4 Calibrage.....	16
3.1.4 Entretien.....	7	6.1.5 Configuration du dispositif à l'aide de l'application M90.....	16
3.2 Champ d'application : Accompagnateurs.....	8	6.1.6 Recharge du M90.....	16
3.3 Champ d'application : Utilisateur.....	8	7 CONFIGURATION DU DISPOSITIF.....	17
3.3.1 Sécurité : Roues.....	8	7.1 Consignes d'utilisation.....	17
3.3.2 Sécurité : Roulettes anti-bascule.....	8	7.1.1 Insertion des batteries.....	17
3.3.3 Sécurité : Distance d'arrêt.....	8	7.1.2 Installation des roues sur le fauteuil roulant.....	17
3.3.4 Sécurité : Arrêt soudain.....	8	7.1.3 Station de commande.....	17
3.3.5 Sécurité : Roues avant.....	8	7.1.4 Unité de commande.....	18
3.3.6 Sécurité : Axe à déverrouillage rapide.....	8	7.1.5 Mise sous tension de l'unité de commande.....	18
3.3.7 Sécurité : Jumelage.....	8	7.1.6 Rotation du commutateur d'activation.....	18
3.3.8 Sécurité : Altération.....	8	7.1.7 Activation.....	18
3.3.9 Sécurité : Commutateur d'activation.....	8	7.1.8 Permutation entre Conduite et Profil.....	18
3.3.10 Sécurité : Points de pincement.....	9	7.1.9 Frein d'urgence.....	18
3.3.11 Sécurité : Contre-indications.....	9	7.2 Indication des voyants LED: unité de commande et roues).....	19
3.3.12 Sécurité : Affectation des broches du connecteur de charge.....	9	7.2.1 Mode connecté déverrouillé : Unité de commande.....	19
3.4 Champ d'application : Environnement.....	9	7.2.2 Mode connecté verrouillé : Unité de commande.....	19
3.4.1 Sécurité : Plages de températures.....	9	7.2.3 Mode déconnecté : Unité de commande.....	19
3.4.2 Sécurité : Type de terrain.....	9	7.2.4 Mode connecté : Roue.....	19
3.4.3 Sécurité : Inclinaison maximale.....	10	7.2.5 Mode déconnecté : Roue.....	19
3.4.4 Sécurité : Conditions climatiques.....	10	7.2.6 Recharge des batteries des roues.....	20
3.4.5 Sécurité : Escalators ou tapis roulants.....	10	7.2.7 Charge de l'unité de commande <15%.....	20
3.4.6 Sécurité : Voies ferrées et voies de tramway.....	10	7.2.8 Charge de l'unité de commande <5%.....	20
3.4.7 Sécurité : Infiltration d'eau.....	10	7.2.9 Recharge : Unité de commande en cours de recharge.....	20
3.4.8 Sécurité : Lumière directe.....	10	7.2.10 Recharge : Unité de commande.....	20
3.4.9 Sécurité : Pression des pneus.....	10	7.2.11 Recharge : Batteries des roues en cours de recharge.....	20
3.4.10 Sécurité : Obstacles.....	10	7.2.12 Recharge : Batteries des roues rechargées.....	21
3.4.11 Sécurité : Transports publics.....	10	7.2.13 Message d'erreur.....	21
3.4.12 Sécurité : Fauteuil roulant sans surveillance.....	10	7.2.14 Unité de commande : Profils.....	21
3.4.13 Sécurité : Risque d'étouffement.....	10	7.2.15 Message d'erreur : Général.....	21
3.4.14 Sécurité : Levage du dispositif.....	10	7.2.16 Avertissements relatifs à la température.....	21
3.4.15 Sécurité : Rayonnement électromagnétique.....	11		

8 UTILISATION DU JOYSTICK CONTRÔLEUR	
DE VITESSE/DIRECTION MAIN COURANTE.....	22
8.1 Mode Contrôleur de vitesse/Direction main courante	
Instructions étapes par étape	22
8.2 Méthodes de freinage.....	22
8.2.1 Freinage progressif.....	22
8.2.2 Freinage d'urgence.....	22
8.2.3 Freinage manuel.....	23
8.2.4 Freinage moteur.....	23
8.3 Modes du M90 — Contrôleur de vitesse avec direction main courante	23
8.3.1 Mode Roue libre.....	23
8.3.2 Mode électrique/Contrôleur de vitesse/Direction main courante.....	23
8.4 Bouton de klaxon	23
8.5 Mise hors tension du dispositif.....	23
8.6 Temporisation dispositif.....	23
9 UTILISATION DE LA MANETTE MULTI-DIRECTIONNELLE.....	24
9.1 Manette multi-directionnelle - Instructions étape par étape	24
9.2 Méthodes de freinage.....	24
9.2.1 Freinage progressif.....	24
9.2.2 Freinage d'urgence.....	24
9.2.3 Logique appliquée au freinage	24
9.2.4 Freinage manuel	24
9.2.5 Freinage moteur.....	24
9.3 Modes du M90.....	25
9.3.1 Mode Roue libre.....	25
9.3.2 Mode Électrique	25
9.4 Bouton de klaxon	25
9.5 Mise hors tension du dispositif.....	25
9.6 Temporisation dispositif.....	25
10 CONSIGNES RELATIVES À LA RECHARGE	26
10.1 Recharge des batteries placées dans les roues.....	26
10.1.1 Retrait du cache en silicone du port de charge.....	26
10.1.2 Branchement du câble de recharge.....	26
10.1.3 Recharge des roues	26
10.1.4 Fermeture du cache magnétique	26
10.1.5 Entreposage des accessoires.....	26
10.1.6 Erreur pendant la recharge.....	26
10.2 Recharge de la batterie au moyen de la station de recharge.....	27
10.2.1 Caractéristiques électriques	27
10.2.2 Caractéristiques physiques.....	27
10.2.3 Consignes d'utilisation.....	27
10.2.4 Débrancher le câble de recharge	27
10.2.5 Batterie défectueuse.....	27
10.2.6 Indications des voyants LED de la station de recharge.....	27
10.3 Recharge de l'unité de commande.....	28
10.3.1 Branchement	28
10.3.2 Mise sous tension	28
10.3.3 Débrancher le câble	28
10.4 Indicateurs d'alimentation.....	28
11 NETTOYAGE	29
11.1 Produits de nettoyage.....	29
11.2 Temps humide	29
11.3 Fréquence de nettoyage.....	29
11.4 Méthode nettoyage.....	29
11.5 Mesure d'hygiène en cas de cession du fauteuil :	29
12 ENTRETIEN.....	29
12.1 Informations relatives à la maintenance.....	29
12.2 Liste de contrôle d'inspection	29
12.3 Maintenance périodique	29
13 DÉPANNAGE.....	30
13.1 Vérifiez la charge.....	30
13.2 Vérifiez le mode.....	30
13.3 Redémarrer.....	30
14 ENTREPOSAGE ET TRANSPORT	30
14.1 Transport.....	30
14.2 Entreposage	30
14.2.1 Entreposage de la batterie.....	30
14.2.2 Entreposage du dispositif	30
15 CYBER-SÉCURITÉ.....	31
15.1 Introduction.....	31
15.2 Sécurité : Processus de mise à jour OTA	31
15.3 Sécurité : Comprendre votre dispositif	31
16 CARACTÉRISTIQUES TECHNIQUES.....	32
17 SPÉCIFICATIONS FOURNIES PAR LE FABRICANT	33
18 ÉTIQUETTES	34
19 GARANTIE	35

1 INFORMATIONS UTILISATEUR

Vous avez choisi un dispositif Sunrise Medical Empulse® M90™ et nous vous en remercions. Ce dispositif fournit une alimentation électronique aux fauteuils roulants manuels par l'intermédiaire d'une roue installée rétroactivement qui réduit la puissance manuelle à fournir par l'utilisateur pour se déplacer. Nos produits de mobilité de qualité supérieure ont été conçus pour renforcer votre autonomie et faciliter vos activités quotidiennes.

REMARQUE : Tout au long du document, les termes Empulse M90 et M90 seront utilisés indifféremment.

Dans le cadre d'une initiative d'amélioration continue de produit, Sunrise Medical se réserve le droit de modifier les spécifications et le modèle sans préavis. En outre, certaines fonctions et options disponibles ne sont pas compatibles avec toutes les configurations du M90.

Toutes les dimensions suivantes sont approximatives et sujettes à des modifications. La durée de vie prévue pour le M90 est de cinq (5) années.

N'utilisez et n'installez aucun composant tiers sur le M90, à moins qu'il n'ait été formellement approuvé par Sunrise Medical. N'utilisez que du matériel d'origine ou du matériel officiellement approuvé par Sunrise Medical. La station de l'unité de commande doit être montée conformément aux instructions d'un ergothérapeute agréé. Seul l'équipement d'origine doit être utilisé avec le M90. Si le dispositif est endommagé, cessez son utilisation. Soyez vigilant au moment de brancher les câbles de recharge. Évitez d'emmêler les câbles de chargement avec le M90. Soyez toujours attentif aux éventuels avertissements qui s'affichent via le M90.

1.1 À propos du présent manuel d'utilisation

Le présent manuel d'utilisation vous aidera à utiliser et à entretenir correctement votre dispositif. L'intégralité du manuel d'utilisation est contenue dans un seul et unique fascicule :

- Manuel d'utilisation générale du dispositif (le présent fascicule)

N'utilisez pas votre dispositif avant d'avoir pris connaissance des informations contenues dans les trois fascicules qui composent le manuel.

Si l'un des fascicules venait à manquer lors de la livraison de votre dispositif, veuillez le signaler immédiatement à votre revendeur Medical Sunrise agréé.

1.2 Informations complémentaires

Pour toute question concernant l'utilisation, la maintenance ou la sécurité de votre dispositif, adressez-vous à votre revendeur Medical Sunrise agréé. S'il n'y a aucun revendeur près de chez vous ou si vous avez des questions, contactez-nous par courrier ou par téléphone à l'adresse suivante. Pour toute information sur les avis de sécurité et rappels de produits, rendez-vous sur www.SunriseMedical.com

1.3 Symboles utilisés dans le manuel



DANGER !

Risque potentiel de blessures graves ou mortelles



ATTENTION !

Risque potentiel d'endommagement du matériel



AVERTISSEMENT !

Risque potentiel de blessures

REMARQUE :

Conseil d'utilisation générale



AVERTISSEMENT !

Risque potentiel de se pincer les doigts



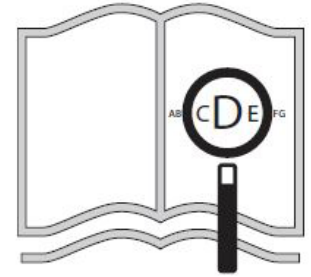
Conseils ou informations spéciales

Le non-respect des instructions pourrait causer des blessures physiques, l'endommagement du matériel ou des dommages à l'environnement.

1.4 Acronymes

LED : Diode électroluminescente

OTA : Over the air


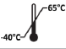




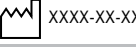

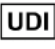










Si vous souffrez de déficience visuelle, ce document peut être consulté en format PDF sur www.SunriseMedical.com



Respectez scrupuleusement les consignes de sécurité fournies. Le non-respect des instructions peut causer des blessures à l'utilisateur ou la dégradation de l'environnement. Cela pourrait endommager le dispositif. Les informations relatives à la sécurité sont présentées dans le présent chapitre et à chaque fois que cela est pertinent.

2.1 Sécurité : Symboles et étiquettes apposés sur le produit

Type :	Désignation du produit/Numéro de SKU
	Garder au sec.
	Plage de température d'entreposage.
	Inclinaison maximale.
	Charge totale maximale : poids du fauteuil roulant, poids de l'utilisateur et poids des accessoires embarqués.
	Veuillez prendre connaissance des consignes d'utilisation
	Coordonnée de fabricants.
	XXXX-XX-XX Date de fabrication.
	Symbole indiquant que le fauteuil roulant ne peut être utilisé comme siège à bord d'un véhicule motorisé.
	Identifiant unique du dispositif indiqué en regard de ce symbole.
	Ce symbole signifie « Dispositif médical ».
	Numéro de série.
	Marquage CE
	Marque de conformité réglementaire.
	Ne pas conduire le fauteuil roulant lorsque la came d'engagement est en position Roue libre. Se reporter au manuel d'utilisation.
	Doit être mis au rebut séparément des déchets ménagers courants
	Les cellules contiennent du lithium
	Incompatibilité avec la résonance magnétique.

Remarque : Respectez les symboles d'avertissement et de mise en garde illustrés tout au long du manuel afin d'éviter des blessures physiques, l'endommagement du dispositif ou la dégradation de l'environnement.



ISO 7010-M002
L'utilisateur doit impérativement lire le manuel d'utilisation/livret !
(Icône bleue)

2.2 Premiers pas

AVERTISSEMENT !

N'utilisez pas le M90 avant d'avoir reçu une formation sur sa manipulation et son fonctionnement par un détaillant agréé Sunrise Medical. Pour éviter tout risque de blessures, d'endommagement du matériel ou de dégradation de l'environnement.

2.3 Sécurité : Fonctionnement anormal

AVERTISSEMENT !

N'utilisez pas le dispositif si vous observez un fonctionnement anormal.

2.4 Sécurité : Limite de poids

AVERTISSEMENT !

Le charge maximale est de 120 kg (265 lbs). Le non-respect de la charge maximale aura pour effet de réduire la performance et d'annuler la garantie, et peut endommager le produit.

2.5 Sécurité : Vitesse maximale

AVERTISSEMENT !

La vitesse maximale est de 6 km/h (3,7 mph).

Remarques : Lors du déplacement en pente ou en côte, la vitesse maximale dépendra du poids de l'utilisateur et du degré de l'inclinaison.

2.6 Sécurité : Recharge de la batterie

AVERTISSEMENT !

1. N'utilisez que l'équipement d'origine du fabricant pour charger les batteries.
2. N'utilisez que des batteries au lithium-ion du fabricant d'origine.
3. N'utilisez pas l'équipement d'origine du fabricant pour charger d'autres batteries.
4. Ne laissez pas les batteries charger pendant plus de 24 heures consécutives. Chargez toujours les batteries à l'intérieur.

2.7 Sécurité : Batterie utilisée

AVERTISSEMENT !

N'utilisez pas d'autre batterie que celle fournie avec le dispositif ou achetée en supplément. N'utilisez que les batteries d'origine avec ce dispositif.

2.8 Sécurité : Sécurité à bord d'un véhicule

L'Empulse M90 ne peut être combinée à un fauteuil roulant utilisé en guise de siège passager à bord d'un véhicule motorisé que si le fauteuil lui-même détient l'homologation de sécurité requise pour le transport de personne à bord d'un véhicule motorisé.

3 USAGE PRÉVU DU DISPOSITIF

3.1 Indications d'utilisation

L'Empulse M90 est un dispositif d'assistance électrique. Il est particulièrement indiqué pour les utilisateurs de fauteuil roulant manuel limités dans leurs activités en raison de leur condition physique. Grâce à sa propulsion assistée, ce dispositif les aidera à étendre le champ de leurs activités et à gagner en autonomie. Le choix du dispositif le mieux adapté à vos besoins de mobilité uniques et à vos capacités dépendra des facteurs suivants :

1. Votre handicap, votre force de préhension, votre équilibre et votre coordination.
2. La nature des dangers que vous serez amené à rencontrer lors de l'utilisation quotidienne de votre fauteuil (chez vous, au travail et aux endroits où vous utiliserez le dispositif).

Le M90 est un dispositif médical conçu pour fournir une alimentation électrique aux fauteuils roulants manuels équipés de roues spéciales installées rétroactivement. L'Empulse M90 est un dispositif d'assistance électrique pour fauteuils roulants. L'Empulse M90 ne convient pas aux inclinaisons de plus de 6 degrés.

Le dispositif est destiné aux utilisateurs de fauteuil roulant dits « actifs », à savoir dotés des capacités cognitives et physiques permettant d'utiliser en toute sécurité leur fauteuil roulant équipé du module M90. Cela implique de maîtriser le fauteuil roulant dans toutes les conditions d'utilisation possibles et d'être en capacité de ralentir et d'immobiliser manuellement le fauteuil roulant en cas de défaillance des freins moteur du M90.

3.1.1 Dimensions

L'Empulse M90 peut se monter rétroactivement sur les fauteuils roulants existants. En général, l'installation rétroactive du M90 n'a pas pour effet de modifier les dimensions du fauteuil roulant. Dans de rares cas, il peut augmenter la largeur totale de votre fauteuil roulant de 50 mm (2 pouces) maximum.

Le M90 pèse 10,6 kg (23,4 lbs) et augmente donc d'autant le poids de votre fauteuil roulant. *Cette valeur ne tient pas compte du poids de la batterie et de l'élément de recharge.

Le rayon de braquage du M90 dépend du fauteuil roulant sur lequel il est installé.

Fauteuil roulant - Système 24 (2 roues)

- Taille : 610 x 99,35 mm (24 x 3,9 pouces)
- Poids : 5,3 kg (11,7 lbs)
- Matériau : Aluminium PC noir/ABS

Axe fauteuil roulant 0,5 pouce (2 axes à dév. rapide)

- Dimensions (totales) : 143,50 x 28 mm (5,7 x 1,1 pouces)
- Poids : 0,11 kg (25 lbs)
- Matériau : Aluminium PC noir/Acier inoxydable

Batterie (2 batteries)

- Dimensions (totales) : 164 x 68 x 66 mm (6,5 x 2,7 x 2,6 pouces)
- Poids : 0,6 kg (individuel)
- Matériau : ABS

Manette multi-directionnelle (1 unité de commande)

- Dimensions (totales avec poignée standard) : 135 x 79 x 60 mm (5,3 x 3,1 x 2,4 pouces)
- Dimensions (totales avec joystick) : 135 x 52 x 60 mm (5,3 x 2,1 x 2,4 pouces)
- Poids : 0,17 kg (4 lbs)
- Matériau : ABS/ TPE

Repose-pied (1 sangle)

- Dimensions (totales, sans sangle) : 24 x 67 x 111 mm (,9 x 2,6 x 4,4 pouces)
- Poids : 0,04 kg (1 lbs)
- Matériau : ABS

Accoudoir (1 accoudoir fixe)

- Dimensions (totales) : 24 x 67 x 111 mm (,9 x 2,6 x 4,4 pouces)
- Poids : 0,04 kg (,09 lbs)
- Matériau : ABS

Station de recharge (1 station de recharge)

- Dimensions (totales) : 43 x 176 x 181 mm (1,7 x 6,9 x 7,1 pouces)
- Poids : 0,45 kg (,99 lbs)
- Matériau : ABS

Alimentation (1 chargeur de batteries)

- Taille : 180 mm x 65 mm de diamètre (7,1 pouces x 2,6 pouces de diamètre)
- Poids : 0,75 kg (1,65 lbs)
- Matériau : PC/ PVC

Chargeur de manette multi-directionnelle (1 câble de recharge de l'unité de commande)

- Taille : 80 mm x 25 mm de diamètre (3,1 pouces x 1 pouce de diamètre)
- Poids : 0,025 kg (,05 lbs)
- Matériau : PVC

3.1.2 Hauteur du trottoir

La présence de l'Empulse M90 ne change pas la hauteur des trottoirs que le fauteuil roulant peut franchir.

3.1.3 Profils de conduite

L'Empulse M90 dispose de plusieurs profils d'entraînement qui peuvent être paramétrés dans l'application M90 ou avec l'aide d'un détaillant agréé Sunrise Medical.

Remarque : L'utilisateur doit impérativement se familiariser avec la manipulation et le fonctionnement du dispositif. Il incombe au détaillant agréé Sunrise Medical d'organiser une séance de formation.

Remarque : Si l'état physique de l'opérateur est voué à se dégrader, il convient de surveiller l'évolution attentivement. Dans ce cas, l'opérateur devra déléguer certaines opérations à l'accompagnateur. Il est par conséquent essentiel d'évaluer la capacité de l'utilisateur à utiliser le dispositif M90 et d'anticiper les futurs risques d'évolution de son état physique.

Le poids maximal de l'utilisateur ne doit pas dépasser :
Le charge maximale est de 120 kg (265 lbs).

AVERTISSEMENT !

Le non-respect du poids maximum de l'utilisateur aura pour effet de réduire la performance, d'endommager le produit et d'annuler la garantie. L'utilisation de fonctionnalités, de composants ou d'éléments non approuvés aura pour effet d'annuler la garantie.

Remarque : Dépassez le poids limite rendra la garantie caduque.

3.1.4 Entretien

L'entretien et la révision du dispositif M90 doivent être effectués une fois par an par un détaillant agréé Sunrise Medical. Cette fréquence est donnée à titre indicatif et dépendra du degré d'utilisation du produit et du comportement de l'utilisateur. En fin de compte, le degré d'utilisation et le comportement de l'utilisateur relèvent de la responsabilité de l'opérateur, et le besoin de maintenance doit donc être évalué en conséquence.

3.2 Champ d'application : Accompagnateurs :

Avant d'assister un utilisateur de fauteuil roulant, lisez attentivement tous les avertissements énoncés dans le présent manuel et suivez les consignes. Suite à l'entretien avec le professionnel de santé qui suit le patient, vous devrez apprendre les bons gestes et adopter les bonnes positions pour assister l'utilisateur du fauteuil roulant sans vous blesser. L'accompagnateur ne peut pousser le fauteuil roulant de l'utilisateur que lorsque le dispositif M90 est en mode Roue libre.

Remarque : Ne tentez pas de pousser le fauteuil roulant avec le frein électronique activé.

3.3 Champ d'application : Utilisateur

Avant d'utiliser le dispositif, lisez attentivement tous les avertissements énoncés dans le présent manuel et suivez les consignes. Suite à l'entretien avec le professionnel de santé qui suit le patient, vous devrez apprendre les bons gestes et adopter les bonnes positions pour assister l'utilisateur du fauteuil roulant sans vous blesser. Tenez toujours compte de vos capacités pendant vos déplacements en roues libres. Gardez à l'esprit que la présence du module augmente le poids habituel du fauteuil roulant.

Vous pourriez être amené à rencontrer des situations incompatibles avec l'utilisation du M90. Avec le M90, il est préférable d'éviter les dénivélés excessifs, les terrains accidentés, le sable, etc. Les fauteuils roulants sont prévus pour être utilisés sur du plat ou sur des pentes légères.

La butée d'entraînement ne doit pas être désactivée pendant l'utilisation normale. Cependant, en cas d'urgence ou s'il est nécessaire de revenir en mode manuel, la butée d'entraînement peut être libérée au moyen de la came d'engagement. Utilisez la fonctionnalité d'arrêt d'urgence pour arrêter/prévenir tout fonctionnement anormal ou inattendu. (Fig. 3.1)

L'Empulse M90 intègre des composants soumis à l'usure, comme les pneus, les éléments fonctionnels (par ex. les poignées) ou les batteries (comme les roulements et les ceintures). Il est impératif de faire réviser le dispositif une fois par an par un détaillant agréé Sunrise Medical afin de garantir un fonctionnement sécurisé et d'entretenir les composants soumis à l'usure. Une utilisation excessive peut nécessiter un remplacement plus fréquent des pièces d'usure.

3.3.1 Sécurité : Roues

⚠ AVERTISSEMENT !

Seuls les pneus fournis par un détaillant agréé Sunrise Medical peuvent être utilisés avec le dispositif. Tout autre type de pneu est interdit. En cas de crevaison, veuillez contacter un détaillant agréé Sunrise Medical.

Les statistiques énoncées dans le présent manuel renvoient à des tests effectués avec des pneus (pneumatiques). Les statistiques seront différentes en cas d'utilisation d'un autre type de pneus. Cela doit être pris en considération.

3.3.2 Sécurité : Roulettes anti-basculé

⚠ AVERTISSEMENT !

1. Il est déconseillé d'utiliser le M90 sans anti-basculants. Le dispositif anti-basculé est important pour votre sécurité et évitera un basculement vers l'arrière en cas de brusque accélération en côte.
2. Si les anti-basculants entravent le bon fonctionnement de tout autre organe de votre fauteuil roulant, contactez votre détaillant agréé Sunrise Medical. Veuillez effectuer une évaluation de vos capacités individuelles avec votre thérapeute avant d'utiliser ce dispositif sans anti-basculants.

3.3.3 Sécurité : Distance d'arrêt

⚠ AVERTISSEMENT !

Les distances de freinage en pente peuvent être considérablement plus longues que sur un terrain plat. Ralentissez et prenez toutes les précautions lorsque vous descendez une pente.

3.3.4 Sécurité : Arrêt soudain

⚠ AVERTISSEMENT !

1. Le dispositif peut s'arrêter brusquement lorsque la charge maximale est dépassée.
2. Le fauteuil roulant peut s'arrêter brusquement lorsque l'inclinaison est excessive, la limite de poids est dépassée, le terrain est accidenté ou selon les conditions de conduite.

3.3.5 Sécurité : Roues avant

⚠ AVERTISSEMENT !

La taille et le style de la roue avant peuvent affecter les performances et entraîner un risque de basculement en fonction du type de terrain.

3.3.6 Sécurité : Axe à déverrouillage rapide

⚠ AVERTISSEMENT !

Avant chaque utilisation, vérifiez que l'Empulse M90 est correctement enclenché par l'axe à déverrouillage rapide. Pour le vérifier, essayez de retirer le M90 sans enfoncer le bouton de libération de l'axe.

Remarque : Utilisez exclusivement un axe à déverrouillage rapide d'origine ou un axe à déverrouillage rapide recommandé par votre détaillant agréé Sunrise Medical. Pour éviter tout risque de blessures, d'endommagement du matériel ou de dégradation de l'environnement.

3.3.7 Sécurité : Jumelage

⚠ AVERTISSEMENT !

Chaque dispositif Empulse M90 est jumelé à une unité de commande unique. N'essayez pas de jumeler votre unité de commande à un autre fauteuil roulant. En cas de perte ou de dysfonctionnement de votre unité de commande, veuillez contacter un détaillant agréé Sunrise Medical.

3.3.8 Sécurité : Altération

⚠ AVERTISSEMENT !

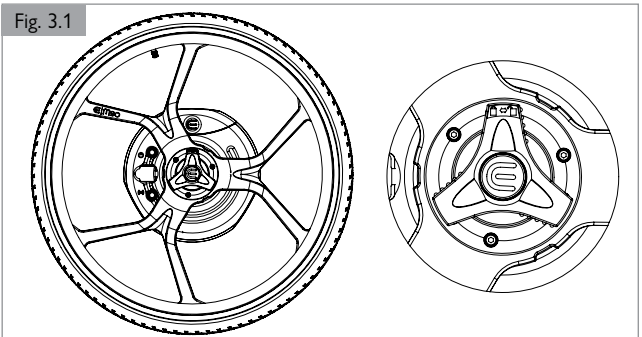
NE TENTEZ PAS d'ouvrir le dispositif M90. Le retrait des étiquettes inviolables et/ou des étiquettes de conformité aura pour effet d'annuler la garantie. L'altération de votre dispositif comporte des risques de blessures, d'endommagement du matériel ou de dégradation de l'environnement.

3.3.9 Sécurité : Commutateur d'activation

⚠ AVERTISSEMENT !

Remarque : Vous pouvez à tout moment passer l'Empulse M90 en mode Roue libre. Il suffit pour cela de pivoter les commutateurs d'activation. Le commutateur d'activation permet de permuter les modes et de passer en mode Roue libre en cas de dysfonctionnement de l'Empulse M90. (Fig. 3.1)

Le contacteur d'embrayage doit être ré-enclenché avant de laisser l'utilisateur sans supervision ou avant qu'il ne tente d'utiliser le fauteuil roulant.



3 USAGE PRÉVU DU DISPOSITIF

3.3.10 Sécurité : Points de pincement

⚠ AVERTISSEMENT !

Faites attention aux points de pincement. Le dispositif comporte plusieurs organes mobiles. Soyez vigilant avec les points de pincement situés entre les rayons et le moyeu du dispositif. Faites également attention aux points de pincement entre les rayons et le fauteuil roulant.

REMARQUE : Vérifiez d'avoir mis le dispositif hors tension avant de retirer les batteries pour éviter tout risque de pincement.

3.3.11 Sécurité : Contre-indications

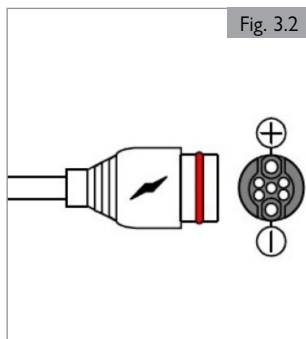
⚠ AVERTISSEMENT !

1. Si vous êtes sous l'influence de médicaments ou de substances susceptibles de nuire à votre capacité de conduite, vous ne devez pas utiliser le dispositif.
2. Une vision adéquate est exigée pour utiliser le dispositif en toute sécurité.
3. Le dispositif n'est pas prévu pour être utilisé par plus d'une personne à la fois.
4. La station de l'unité de commande, le support gauche du M90 sur le fauteuil roulant, la fiche d'alimentation, les prises de recharge et la station de recharge contiennent des aimants permanents. Ces composants du dispositif doivent rester à une distance minimale de 152 mm (6 pouces) de tout dispositif médical magnétiquement sensible.
5. Tenez le dispositif hors de portée des personnes non autorisées et/ou non formées à son utilisation.
6. Ne permettez pas l'installation de mises à jour non autorisées des logiciels médicaux sur le dispositif M90. N'utilisez le mode de mise à jour OTA que lorsque vous vous trouvez dans un environnement exempt de perturbations, loin d'autres dispositifs.

3.3.12 Sécurité : Affectation des broches du connecteur de charge

⚠ AVERTISSEMENT !

L'affectation des broches du connecteur est guidée par des aimants présents dans la fiche de recharge et dans la prise. (Fig. 3.2)



3.4 Champ d'application : Environnement

⚠ AVERTISSEMENT !

Le dispositif est prévu pour une utilisation en intérieur et à l'extérieur, dans des établissements de soins et à domicile. Lorsque vous utilisez le dispositif à l'extérieur, roulez exclusivement sur des routes, trottoirs, voies, sentiers et pistes cyclables goudronnés. Ne l'utilisez pas sur des terrains meubles, rocailloux, recouverts d'herbe ou de gravillons ou accidentés, ni sur une chaussée humide, à proximité d'une falaise, d'un dénivelé soudain ou marqué, y compris adjacent à un point d'eau. Cela pourrait entraîner une perte d'adhérence ou de stabilité, endommager le dispositif ou présenter un risque de perte de contrôle et donc de chute ou de bascule. Adaptez la vitesse à l'environnement.

Ralentissez quand vous prenez un virage, et plus encore quand le virage est en pente. Ralentissez quand la visibilité de la voie est réduite afin de pouvoir éviter d'éventuels obstacles. Portez votre regard loin devant vous pour anticiper les changements de terrain. Évitez de vous garer à proximité d'un danger. Vous éviterez ainsi de voir un coup malencontreusement porté contre l'unité de commande.

REMARQUE : Évitez d'utiliser le profile Extérieur dans des endroits confinés ou inappropriés.

3.4.1 Sécurité : Plages de températures

3.4.1.1 Roue

- Température optimale : 0 à 30°C (32 à 86°F)
- Température minimale : -10 °C (14°F)
- Température maximale : 40°C (104°F)

⚠ AVERTISSEMENT !

Remarque : L'utilisation à des températures supérieures à 30 °C (86°F) peut avoir des effets négatifs sur la performance du moteur, notamment une surchauffe. L'utilisation à des températures supérieures à 0 °C (32°F) peut avoir des effets négatifs sur la performance de la batterie, avec des cycles de recharge plus fréquents.

3.4.1.2 Batterie

- Plage de températures de fonctionnement : 0 à 55° C (32 à 131°F)

⚠ AVERTISSEMENT !

N'utilisez pas la batterie en dehors de la plage de températures de fonctionnement. Cela aurait des effets négatifs sur sa performance et risquerait de l'endommager.

3.4.2 Sécurité : Type de terrain

⚠ AVERTISSEMENT !

Évitez d'utiliser l'Empulse M90 sur des surfaces meubles telles que les gravillons, le sable, la boue, la glace, l'herbe humide, la neige ou les flaques d'eau. Cela pourrait entraver sa performance et faire basculer le fauteuil roulant. Ne roulez pas sur des débris. Soyez attentif aux brèches et nids de poule. Veillez à toujours rouler sur des routes et chemins non accidentés. Évitez les terrains situés à proximité de falaises ou d'autres dénivelés importants, y compris à proximité des étendues d'eau, car toutes ces conditions réduisent la capacité de l'utilisateur à prendre des mesures de rectification en cas d'événements imprévus ou de dysfonctionnement.

3.4.3 Sécurité : Inclinaison maximale**⚠ AVERTISSEMENT !**

Tests réalisés sur des pentes et côtes de 6°. Ralentissez avant de descendre une pente.

REMARQUE : Les tests de performance ont été réalisés à une vitesse minimale de 1,5 km/h (0,93 mph).

REMARQUE : Lorsque vous vous déplacez en pente, pour des raisons de sécurité la vitesse maximale est limitée électroniquement en fonction du degré d'inclinaison de la pente. Si vous souhaitez accélérer, vous pouvez passer en mode manuel.

3.4.4 Sécurité : Conditions climatiques**⚠ AVERTISSEMENT !**

1. Adaptez la vitesse du fauteuil roulant aux conditions du sol humide - des roues mouillées peuvent réduire l'adhérence et entraîner des dérapages. Adaptez votre conduite en conséquence et ne conduisez jamais avec des pneus usés. Réduisez la vitesse sur surface humide.
2. Soyez prudent lorsque vous utilisez les mains-courante par temps humide. Tenez compte de la perte d'adhérence en utilisant des gants adhérents ou en utilisant l'unité de commande.

3.4.5 Sécurité : Escaliers ou tapis roulants**⚠ AVERTISSEMENT !**

N'utilisez pas l'Empulse M90 sur des escalators ou des tapis roulants.

3.4.6 Sécurité : Voies ferrées et voies de tramway**⚠ AVERTISSEMENT !**

Soyez prudent lorsque vous roulez à proximité et/ou par-dessus des voies ferrées et des voies de tramway.

3.4.7 Sécurité : Infiltration d'eau**⚠ AVERTISSEMENT !**

1. N'immergez pas les roues dans l'eau. L'Empulse M90 est doté d'un indice de protection IP64. Il est étanche à la poussière et aux projections d'eau sous tous les angles. Il n'est pas conçu pour la pénétration d'autres liquides, y compris l'eau de mer, ni pour l'immersion temporaire ou permanente.
2. L'Empulse M90 risque de se détériorer plus rapidement s'il n'est pas stocké de manière appropriée dans un endroit sombre, sec et fermé.

3.4.8 Sécurité : Lumière directe**⚠ AVERTISSEMENT !**

Pendant les périodes de non-utilisation, ne laissez pas l'Empulse M90 exposé à la lumière directe du soleil de manière prolongée. Le moteur pourrait chauffer et ne pas fonctionner de manière optimale. La jante de la main courante ou le châssis deviendrait trop chaud pour être utilisé et risquerait de brûler l'utilisateur. Les matériaux du dispositif risquent de se décolorer et de se détériorer plus rapidement s'ils ne sont pas stockés de manière appropriée dans un endroit sombre, sec et fermé.

3.4.9 Sécurité : Pression des pneus**⚠ AVERTISSEMENT !**

1. Veillez à ce que les pneus soient toujours à la pression recommandée.
2. L'utilisation du dispositif sur des surfaces accidentées ou abrasives peut entraîner une perte de pression des pneus et provoquer un déplacement incontrôlé. Par ailleurs, le surgonflage des pneus au-delà de la pression recommandée peut entraver le contrôle du dispositif.

REMARQUE : Il convient de toujours respecter les spécifications indiquées sur le flanc des pneus.

3.4.10 Sécurité : Obstacles**⚠ AVERTISSEMENT !**

N'essayez pas de franchir des obstacles que vous n'avez pas l'habitude de franchir ou que vous avez du mal à franchir à temps normal avec un fauteuil roulant manuel. Regardez toujours loin devant vous pour voir venir les obstacles.

REMARQUE : Vous pouvez passer en mode Roue libre pour franchir les obstacles de la même manière qu'avec un fauteuil roulant manuel.

3.4.11 Sécurité : Transports publics**⚠ AVERTISSEMENT !**

Lorsque vous utilisez les transports publics, veuillez suivre les procédures indiquées par le personnel des transports publics et les marquages sur la manière de se déplacer en toute sécurité.

REMARQUE : Le non-respect des instructions peut entraîner des risques de blessures, d'endommagement du matériel ou de dégradation de l'environnement.

3.4.12 Sécurité : Fauteuil roulant sans surveillance**⚠ AVERTISSEMENT !**

Ne laissez pas votre fauteuil sans surveillance, surtout dans les lieux publics. Toute personne non formée à l'utilisation du fauteuil peut entraîner des risques de blessures, d'endommagement du matériel ou de dégradation de l'environnement.

3.4.13 Sécurité : Risque d'étouffement**⚠ AVERTISSEMENT !**

Ce fauteuil est composé de petites pièces qui, dans certaines conditions, peuvent présenter un risque d'étouffement pour les jeunes enfants.

3.4.14 Sécurité : Levage du dispositif**⚠ AVERTISSEMENT !**

Ne soulevez le dispositif qu'une fois démonté. Si vous soulevez le dispositif monté sur le fauteuil roulant, vous risquez de l'endommager ou de vous blesser.

3 USAGE PRÉVU DU DISPOSITIF

3.4.15 Sécurité : Rayonnement électromagnétique

AVERTISSEMENT !

Respectez les consignes suivantes pour éviter tout déplacement involontaire :

1. Prenez garde au danger que représentent les émetteurs-récepteurs portatifs. N'allumez et n'utilisez jamais un émetteur-récepteur pendant que votre dispositif est en marche. Redoublez d'attention si vous pensez que quelqu'un utilise un tel dispositif à proximité de votre dispositif.
2. Repérez les stations de radio et de télévision à proximité et évitez de vous en approcher.
3. En cas de mouvement indésirable, éteignez le dispositif dès que possible et en toute sécurité.

3.4.15.1 Sécurité : Qu'est-ce qu'une IEM ?

AVERTISSEMENT !

1. IEM est l'abréviation de Interférence (I) électromagnétique (EM). Une IEM provient de sources d'ondes hertziennes, comme les émetteurs-récepteurs. (Un émetteur-récepteur est un dispositif qui envoie et reçoit des signaux d'onde radio).
2. Il existe de nombreuses sources d'IEM dans notre environnement quotidien. Certaines sont évidentes et faciles à éviter. D'autres ne sont pas identifiables, donc difficiles à éviter.
3. Votre dispositif peut être sensible à l'Interférence Electro Magnétique (IEM) émise par des sources telles que les stations de radio, de télévision, les émetteurs radio amateurs, les radios bidirectionnelles et les téléphones cellulaires.
4. Les IEM peuvent également provenir de sources conduites ou d'une décharge électrostatique (DES).

3.4.15.2 Sécurité : Quels sont les effets des IEM ?

AVERTISSEMENT !

Les IEM peuvent subitement provoquer le déplacement involontaire de votre dispositif. Une telle situation pourrait entraîner de graves blessures, pour vous ou toute autre personne. Les IEM peuvent endommager votre dispositif. Ceci représenterait un grave danger et pourrait entraîner des réparations coûteuses.

3.4.15.3 Sécurité : Sources de EMI

AVERTISSEMENT !

Les sources d'IEM se classent en trois catégories :

1. Emetteurs-récepteurs portatifs :
En général, l'antenne est directement montée sur l'appareil, Notamment :
 - a. Radios CiBi
 - b. Talkies-walkies
 - c. Radios de sécurité, de pompiers et de police
 - d. Téléphones portables
 - e. Ordinateurs portables avec téléphone et fax
 - f. Autres dispositifs personnels de communication
 - g. Systèmes antiviol en magasin

REMARQUE : Même s'ils ne sont pas utilisés, ces dispositifs peuvent transmettre des signaux dès lors qu'ils sont allumés.

2. Emetteurs-récepteurs portables de moyenne portée : Il s'agit de radios bidirectionnelles utilisées dans les voitures de police, les camions de pompiers, les ambulances et les taxis. L'antenne est en général montée à l'extérieur des véhicules.
3. Emetteurs-récepteurs longue portée : Il s'agit des antennes longue portée pour les programmes télévisés ou radiodiffusés et des radios amateurs.

REMARQUE - Les éléments suivants ne devraient pas causer d'interférence :
Ordinateurs portables (sans téléphone ni fax), les téléphones sans fil, les télévisions, les radios AM/FM, les lecteurs de CD ou de cassettes.

3.4.15.4 Incompatibilité avec la résonance magnétique

AVERTISSEMENT !

Le dispositif pose des risques inacceptables pour le patient, le personnel médical ou d'autres personnes dans un environnement de résonance magnétique.

3.4.15.5 Distance entre vous et la source

AVERTISSEMENT !

L'énergie électromagnétique s'intensifie rapidement au fur et à mesure que vous vous rapprochez de la source. C'est pourquoi les IEM provenant de dispositifs portatifs sont particulièrement inquiétantes. Une personne utilisant un tel dispositif peut amener de hauts niveaux d'énergie électromagnétique tout près de votre dispositif à votre insu.

3.4.15.6 Niveau d'immunité

AVERTISSEMENT !

1. Le niveau d'énergie EM se mesure en volts par mètre (V/m). Tous les dispositifs d'assistance électrique résistent aux IEM jusqu'à une certaine limite. C'est ce que l'on appelle le « niveau d'immunité ».
2. Plus le niveau d'immunité est élevé, moindre est le risque d'IEM. Il est d'avis général qu'un niveau d'immunité de 20 V/m protège contre les sources d'ondes hertziennes courantes.
3. Des tests ont été réalisés jusqu'à obtention d'une immunité d'au moins 20 V/m. La configuration était la suivante : Empulse M90 alimenté par une batterie lithium-ion monté sur un fauteuil roulant manuel.

AVERTISSEMENT !

En cas de doute quant au niveau d'immunité du dispositif, il convient de faire preuve d'une extrême prudence à proximité de sources d'IEM connus.

AVERTISSEMENT !

Il est impossible de connaître l'effet sur les IEM si vous ajoutez des accessoires ou modifiez le fauteuil auquel est arrimé le dispositif. Toute transformation apportée à votre fauteuil peut accroître l'effet des IEM. Les pièces n'ayant pas été testées ou les pièces provenant d'un fournisseur autre que Sunrise ont des propriétés inconnues face aux IEM.

3.4.15.7 Signalez tout incident s'étant produit dans un environnement chargé d'IEM

AVERTISSEMENT !

Signalez immédiatement tout phénomène incontrôlé, comme par exemple le déplacement indésirable de votre fauteuil. N'oubliez pas de préciser si une source d'ondes hertziennes se trouvait à proximité de votre fauteuil au moment de l'incident. Contactez : Service clients Sunrise Medical.

3.4.15.8 IEM générées par le dispositif

AVERTISSEMENT !

Le dispositif lui-même peut perturber la performance de champs électromagnétiques, comme ceux émis par les systèmes d'alarme de magasins.

3.4.16 Règlements relatifs à la communication radio

Le dispositif est conforme aux réglementations en matière de communications radio dictées par l'Union européenne et les organismes de réglementation australiens, et à ce titre, il a été formellement prouvé que le dispositif est sûr en ce qui concerne les tests de communications radio et la compatibilité électromagnétique.

Le dispositif est exempté de l'autorisation de la FCC pour une utilisation en Amérique du Nord.

3.4.17 Télécommande sans fil

AVERTISSEMENT !

1. Votre dispositif utilise une télécommande sans fil pour la communication entre l'unité de commande et les roues. Il est conçu pour être utilisé dans des environnements exempts de niveaux insatisfaisants d'interférences électromagnétiques, comme indiqué ci-dessus. L'utilisation du dispositif peut être perturbée par la dégradation du signal lorsqu'il est utilisé dans des espaces anormalement exigus et/ou métalliques ou en béton armé.
2. La portée de la connexion sans fil de votre dispositif est limitée à moins de 10 mètres (33 pieds) (en fonction des facteurs environnementaux) afin de localiser le contrôle. N'essayez pas de commander votre dispositif si vous n'êtes pas dans sa proximité immédiate car il pourrait réagir de manière imprévisible.
3. Vous devez signaler rapidement tout dysfonctionnement de la télécommande sans fil. Veillez à indiquer si une source d'ondes radio se trouvait à proximité de votre dispositif à ce moment-là et décrivez l'environnement. Contactez : Service clients Sunrise Medical.

3.4.17.1 Modes de fonctionnement sans fil

AVERTISSEMENT !

Le M90 ne peut être utilisé que lorsque le boîtier de commande sans fil est connecté. Lorsque le boîtier de commande est en charge, le dispositif ne peut pas être utilisé.

3.4.17.2 Connexion sans fil et sécurité

AVERTISSEMENT !

1. La connexion de votre dispositif à d'autres systèmes sans fil n'est pas prise en charge. Des mesures de sécurité conformes aux normes industrielles sont appliquées pour empêcher d'autres types de systèmes et les utilisateurs d'autres dispositifs similaires de se connecter à votre dispositif.
2. Votre dispositif ne stocke aucune donnée personnelle/médicale. Les données stockées sont purement liées aux performances du dispositif et sont anonymes par nature.

3.4.17.3 Risques et performance liés au sans fil

AVERTISSEMENT !

1. Votre dispositif comprend un système radio standard configuré avec un robuste algorithme d'échange de données pour améliorer la fiabilité et la réactivité de la télécommande pendant son utilisation. En cas de dégradation de la télécommande, des mécanismes de protection sont en place pour garantir la sécurité des personnes. Ces mécanismes comprennent la surveillance de la puissance du signal, la détection de l'altération des données et la temporisation des commandes.
2. Vous devez signaler rapidement tout dysfonctionnement de l'unité de commande. Veillez à indiquer si une source d'ondes radio se trouvait à proximité de votre dispositif à ce moment-là et décrivez l'environnement. Contactez : Service clients Sunrise Medical.

3.4.17.4 Processus de mise à jour logicielle

1. Téléchargez l'application Empulse M90 depuis la boutique d'applications de votre appareil.
2. Ouvrez l'application et suivez les instructions à l'écran pour la connecter à votre M90.
3. Accédez aux paramètres de l'application pour vérifier si une mise à jour logicielle est disponible pour le M90.
4. Si une mise à jour est disponible, suivez les instructions fournies.

3.4.18 Sécurité : Alimentation

AVERTISSEMENT !

Utilisez l'alimentation dans les endroits secs uniquement.

3.4.19 Sécurité : En charge

AVERTISSEMENT !

1. La recharge peut générer l'émission de gaz explosifs. Éloignez tous les composants des sources d'inflammation telles que les flammes et les étincelles.
2. Pendant la recharge, le fauteuil roulant doit se trouver dans un espace d'au moins deux fois son volume et suffisamment ventilé pour éviter tout risque d'accumulation de gaz inflammable.

4 DESCRIPTION DU DISPOSITIF

Composants du M90

- 2x roues
- 2 batteries de roue
- 1 unité de commande
- 1 alimentation et câbles de recharge pour batteries de roue
- 1 câble de recharge de l'unité de commande
- 2 supports d'unité de commande
- 2 axes à déverrouillage rapide
- 1 kit d'installation rétroactive
- 1 manuel d'utilisation
- 1 station de recharge de batterie

Fig. 4.1

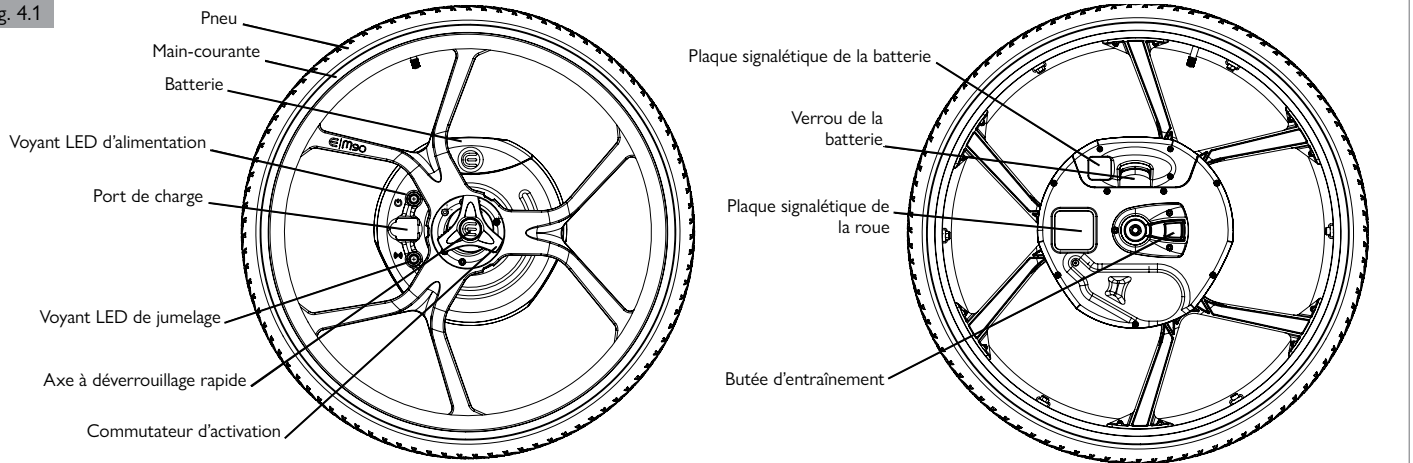


Fig. 4.2

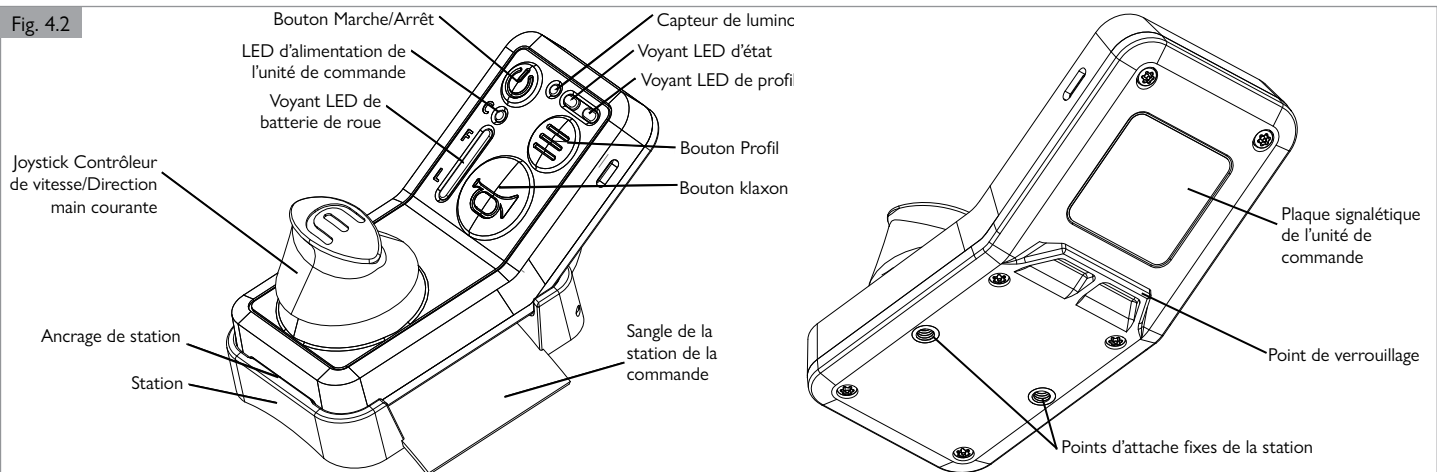


Fig. 4.3

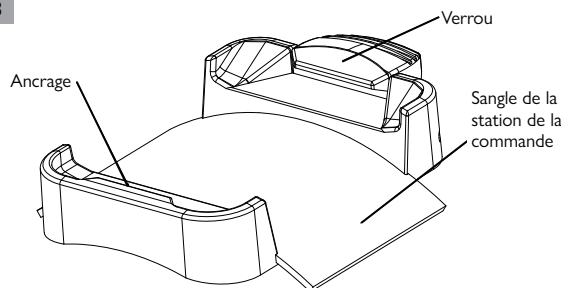
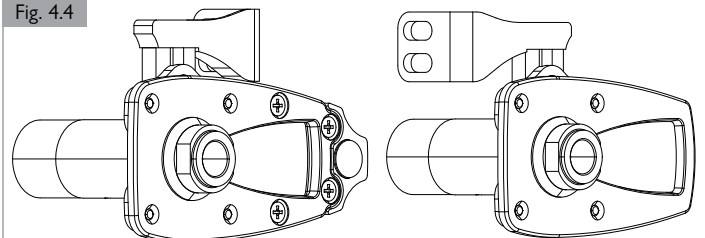


Fig. 4.4



Remarque : Selon le modèle de fauteuil roulant, le support du dispositif M90 peut varier de celui qui est illustré ici.

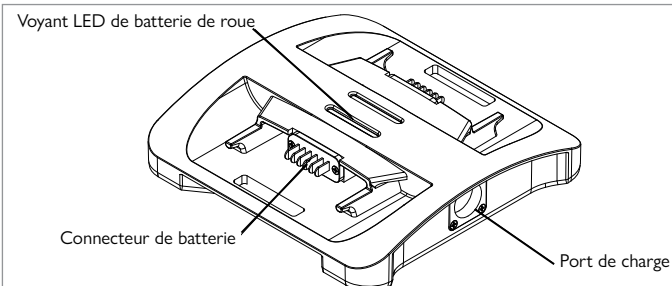
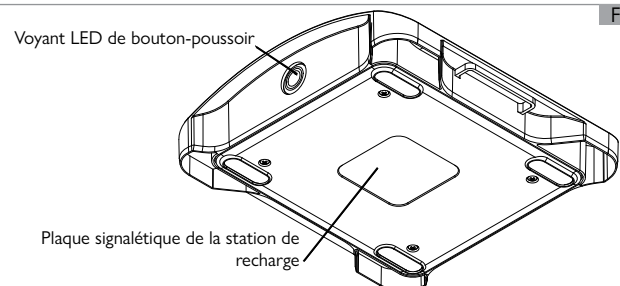


Fig. 4.5



* Bien que non illustrés ici, sont également inclus les câbles de recharge de l'unité de commande M90, ainsi que l'alimentation et le câble d'alimentation de la batterie M90.

Avant d'utiliser l'Empulse M90, veuillez procéder à une inspection approfondie du dispositif pour des raisons de sécurité :

5.1 Port de vêtements appropriés

Lorsque vous utilisez le dispositif, veillez à ce que vos vêtements (s'ils sont longs et amples) ne se prennent pas dans le mécanisme. Avant chaque départ, vérifiez que vos vêtements ou accessoires ne risquent pas de se prendre dans les roues ou tout autre organe mobile et/ou rotatif.



5.2 Inspection des supports de fixation

Vérifiez que les fixations du fauteuil roulant sont bien serrées. Reportez-vous au chapitre 6 pour les instructions de montage.

Assurez-vous que l'aimant situé sur le support gauche est exempt de débris.

5.3 Inspection des freins de stationnement du fauteuil roulant

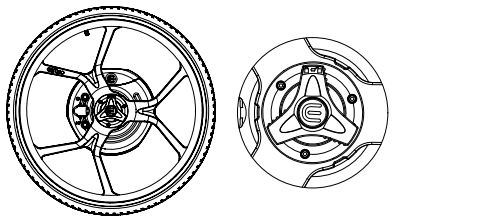
Vérifiez que les freins de stationnement du fauteuil roulant ne sont pas obstrués par des débris et qu'ils fonctionnent correctement.

5.4 Présence de corps étrangers



Vérifiez la présence de corps étrangers dans/autour du M90. Assurez-vous que la batterie, la came de déverrouillage/verrouillage rapide des roues et les rayons sont exempts de débris. (Fig. 5.1)

Fig. 5.1



5.5 Inspection des pneus



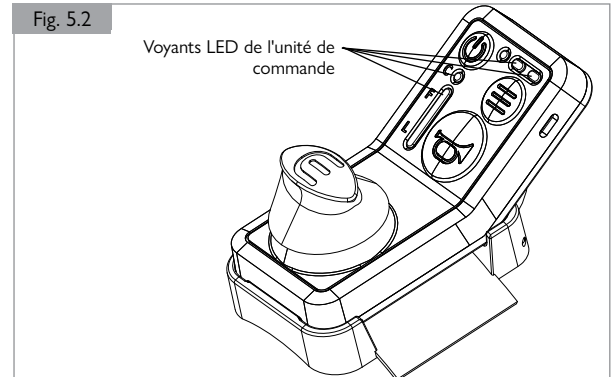
1. Veillez à ce que les pneus soient toujours à la pression recommandée. Il convient de toujours respecter les spécifications indiquées sur le flanc des pneus.
2. Il est recommandé d'utiliser une pompe à air électrique pour éviter les blessures.
3. Vérifiez l'usure des pneus. Si le pneu est trop usé et/ou s'il y a une perte d'adhérence, il est recommandé de remplacer le pneu.

5.6 Statut de l'unité de commande



1. Avant de monter ou de descendre du fauteuil roulant, vérifiez que le dispositif est éteint et que les freins de stationnement du fauteuil roulant sont serrés.
2. Vérifiez que les voyants LED de l'unité de commande sont éteints. (Fig. 5.2)

Fig. 5.2



5.7 Inspection : Batteries



1. Vérifiez que le niveau de charge des batteries est suffisant. Avant d'utiliser votre dispositif pour la première fois, chargez les batteries pendant 24 heures. La charge complète des batteries de la roue est indiquée par deux voyants LED violets fixes. La charge complète de l'unité de commande est indiquée par le voyant LED d'alimentation de l'unité de commande qui s'allume en violet fixe.
2. Si besoin est, procurez-vous auprès de Sunrise Medical une batterie supplémentaire ou de rechange. Pour obtenir une autre batterie, contactez votre détaillant agréé Sunrise Medical.
3. Reportez-vous aux chapitres 9 et 11 pour connaître les instructions relatives à l'utilisation et à l'entretien de la batterie et du chargeur.
4. Les avertissements relatifs à la batterie sont fournis au chapitre 3, section 3.4.

5.8 Inspection : Fonction

Inspectez le dispositif afin de déceler la présence éventuelle de fissures ou d'anomalies fonctionnelles. Si vous décelez la présence de fissures ou d'anomalies fonctionnelles, cessez d'utiliser le dispositif et contactez votre détaillant agréé Sunrise Medical.

5.9 Inspection : Unité de commande



L'unité de commande doit pouvoir bouger librement et ne doit pas être souillée. Si l'unité de commande est coincée ou ne peut pas être ajustée, le dispositif risque de se déplacer de manière imprévisible et causer des dommages corporels, environnementaux ou matériels.

6 CONFIGURATION DE MONTAGE

6.1 Configuration

Avant toute chose

Un revendeur agréé Sunrise Medical doit installer le support du M90 sur votre fauteuil roulant. Ce support permet de fixer le M90 à votre fauteuil et vous permet d'utiliser à la fois le M90 et les roues manuelles standard. Consultez l'emballage du support pour obtenir des instructions détaillées ou rendez-vous sur : www.Sunrise-Medical.com.

REMARQUE : Chaque fauteuil roulant doit être associé au modèle spécifique de support M90 qui lui correspond.

Les instructions suivantes décrivent les exigences générales qui s'appliquent à tous les supports et à tous les types de fauteuils roulants. Quel que soit le modèle de fauteuil, ces étapes doivent être suivies dans l'ordre indiqué.

6.1.1 Installation du support de fixation (Fig. 6.1)

Chaque support est spécifique à la marque et au modèle du fauteuil roulant. Il convient d'utiliser le bon support. Les instructions d'installation spécifiques au fauteuil sont fournies avec le kit.

1. Le support avec aimant (A) sera installé sur le CÔTÉ GAUCHE du fauteuil roulant.
2. Orientez le support magnétique de manière à ce que l'aimant soit tourné soit vers l'avant du fauteuil, soit vers le haut, conformément aux instructions d'installation spécifiques au fauteuil.
3. Installez le support CÔTÉ DROIT dans le sens opposé à celui du support CÔTÉ GAUCHE.
4. Serrez toutes les pièces de fixation au couple indiqué dans les instructions d'installation des supports.
5. Insérez l'axe à déverrouillage rapide dans le moyeu central de chaque roue du M90. (B)
6. Installez les roues M90 sur le fauteuil pour vérifier qu'elles s'adaptent correctement. Si l'axe à déverrouillage rapide ne se verrouille pas complètement (le roulement à billes ne sort pas complètement), ajustez la longueur de l'axe à l'aide d'une clé de 19 mm et de 11 mm.
7. Vérifiez les freins de stationnement et réglez-les si besoin est. Les freins de stationnement peuvent nécessiter d'être ajustés si la largeur ou le diamètre de la roue change lors de l'installation du M90.

IMPORTANT : Le réglage des freins de stationnement doit être effectué par un revendeur agréé Sunrise Medical afin de garantir le respect des normes de sécurité médicale.

6.1.2 Longueur de l'axe à déverrouillage rapide

Les axes à déverrouillage rapide doivent être réglés de telle manière que le roulement à billes sorte complètement lors de l'insertion de l'axe. Utilisez une clé de 19 mm et 11 mm pour régler la longueur de l'axe à déverrouillage rapide. La mesure correspond à la distance entre l'écrou et le roulement. (Fig. 6.2)

AVERTISSEMENT !

1. N'utilisez pas le fauteuil avant d'avoir vérifié que les deux essieux à libération rapide sont enclenchés.
2. L'essieu n'est verrouillé qu'une fois que le bouton à déclenchement rapide sort complètement.
3. Un essieu déverrouillé risque de se détacher pendant l'utilisation du fauteuil, résultant en une chute, un basculement ou une perte de contrôle, pouvant blesser l'utilisateur ou toute autre personne.
4. Il convient de régulièrement nettoyer et inspecter les axes à déverrouillage rapide afin de vérifier leur bon fonctionnement et de déceler tout éventuel signe d'usure ou de torsion. Changez-les si nécessaire.

Si vous ne respectez pas ces consignes, vous risquez de tomber, de basculer ou de perdre le contrôle de votre fauteuil, ce qui pourrait entraîner de graves blessures, pour vous ou toute autre personne.

6.1.3 Réglage du frein de stationnement

Vérifiez si le frein de stationnement nécessite d'être ajusté. Il sera nécessaire d'ajuster le frein de stationnement si l'installation de l'Empulse M90 a une incidence sur la largeur des roues ou si le diamètre des roues est modifié. Il est impératif d'utiliser un frein de stationnement conforme aux capacités de l'utilisateur et installé par un détaillant agréé Sunrise Medical.

Fig. 6.1

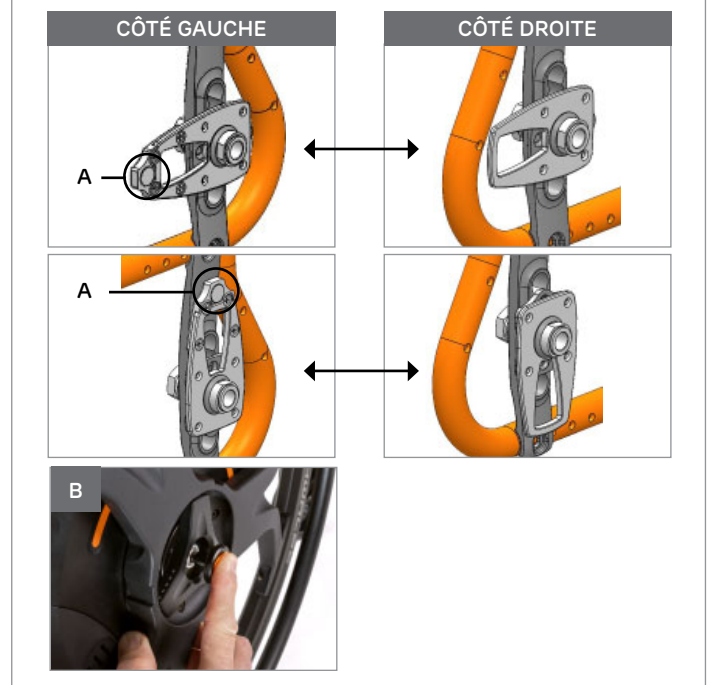
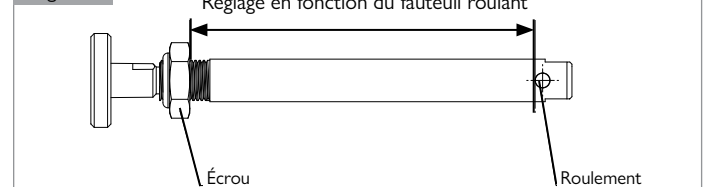


Fig. 6.2



6.1.4 Calibrage (Fig. 6.3)

Les roues du M90 doivent être calibrées avant la première utilisation. Le calibrage se fait lors de la configuration initiale ou en cas de changement de fauteuil roulant. Le calibrage définit les seuils de pente et de dénivelé pour des performances optimales.

IMPORTANT — AVANT DE COMMENCER, ASSUREZ-VOUS QUE :

- Les supports de fixation et les roues sont correctement installés.
- Les axes d'ancrage du M90 sont solidement verrouillés dans les supports de fixation et les freins de stationnement du fauteuil roulant sont engagés.
- Les batteries des roues et de l'unité de commande sont complètement chargées.
- Le fauteuil roulant se trouve sur une surface plane.

Suivez les étapes 1 à 5 sur les roues gauche et droite, en effectuant l'opération une roue à la fois.

1. Retirez la batterie de la roue M90.
2. Maintenez enfoncé l'un des boutons de la roue M90 pendant que vous ré-insérez la batterie.
3. Lorsque le voyant passe à l'ORANGE, relâchez le bouton.
4. Attendez que le voyant s'allume en BLANC, puis en VERT.
5. Lorsque le voyant est VERT, retirez puis réinsérez la batterie. La roue émettra un bip pour confirmer que le calibrage a réussi.
6. Répétez les étapes 1 à 5 sur l'autre roue.
7. Retirez et échangez les roues de place, puis répétez les étapes 1 à 6.

REMARQUE : Vous devrez effectuer les étapes de calibrage 1 à 6 à quatre reprises : une fois pour chaque roue, en position gauche et en position droite.

6.1.5 Configuration du dispositif à l'aide de l'application M90 (Fig. 6.4)

1. Téléchargez l'application Empulse M90 depuis la boutique d'applications de votre appareil. (C)
2. Ouvrez l'application et suivez les instructions à l'écran pour la connecter à votre M90.
3. Sélectionnez la catégorie RIDER WEIGHT (POIDS DE L'UTILISATEUR) lorsque vous y êtes invité. Le poids du conducteur peut également être ajusté ultérieurement dans le menu Paramètres de l'application.
4. Sur l'ÉCRAN D'ACCUEIL de l'application, sélectionnez le PROFIL DE CONDUITE souhaité parmi Base, Standard et Max. Chaque MODE DE CONDUITE en intérieur et en extérieur peut être configuré avec les profils suivants : (D)

BASE : Concerne les réglages les moins réactifs, parfaits pour les débutants en matière d'assistance électrique ou pour ceux qui préfèrent une conduite plus détendue et maîtrisée.

STANDARD : Un profil équilibré alliant vitesse et réactivité. Recommandé comme point de départ pour la plupart des utilisateurs.

MAX : Offre les performances les plus sensibles et réactives, idéales pour les utilisateurs expérimentés en quête d'une expérience d'assistance électrique active et dynamique.

5. Les PARAMÈTRES de l'application permettent d'accéder aux réglages clés, notamment la catégorie de poids de l'utilisateur, les restrictions en mode de conduite, le mode de conduite par défaut et un résumé des profils de conduite actuels.

6.1.6 Recharge du M90 (Fig. 6.5)

1. Le port de charge de chaque roue M90 est situé entre les LED de la roue. Pour accéder au port de charge, soulevez le cache en silicone. (E)
2. Assurez-vous que le chargeur M90 est branché au secteur et qu'il est alimenté.
3. Lorsque vous branchez le connecteur du chargeur sur la roue M90, assurez-vous que le symbole en forme d'éclair est aligné avec le repère triangulaire orange sur la roue M90. La force magnétique assure un bon alignement.
4. La charge est indiquée par les voyants LED de la roue M90 qui CLIGNOTENT EN VIOLET (F). Laissez les batteries se charger jusqu'à ce que les deux voyants LED VIOLETS cessent de clignoter et s'allument en violet, indiquant que la charge est complète.
5. Une fois la charge terminée, retirez le chargeur et refermez le cache en silicone.

Fig. 6.3



Fig. 6.4



Fig. 6.5



7 CONFIGURATION DU DISPOSITIF

7.1 Consignes d'utilisation

Suivez les étapes ci-dessous avant d'utiliser votre dispositif M90.



REMARQUE : Avant de configurer votre dispositif, assurez-vous que vous et le fauteuil êtes en position sûre, sur une surface plane, avec le frein de stationnement du fauteuil roulant enclenché.

7.1.1 Insertion des batteries

Insérez une batterie dans chaque roue en veillant à la placer à l'intérieur de la roue (Fig. 7.1), entendre le clic d'enclenchement du loquet (Fig. 7.2).

⚠ AVERTISSEMENT !

1. Si les batteries ne sont pas bien correctement installées, elles risquent de tomber. Vérifiez que les batteries sont bien insérées et solidement maintenues en place. Vous devez entendre un « clic » émis par chaque batterie, indiquant qu'elle est correctement installée.
2. Les roues restent en mode Veille tant que l'unité de commande n'est pas allumée.

Fig. 7.1

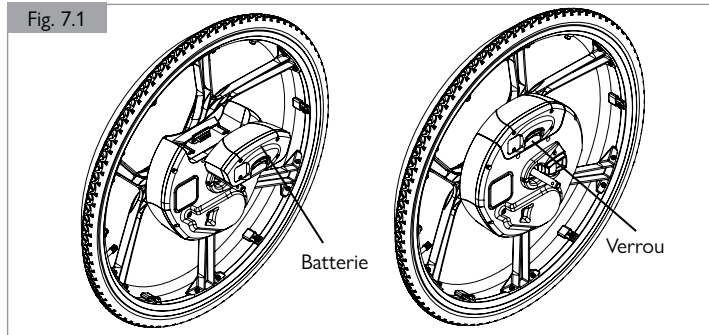
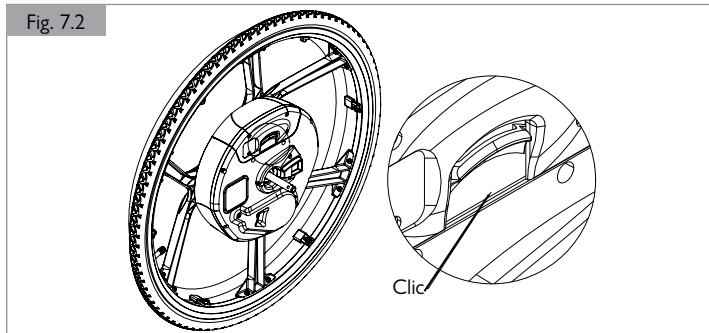


Fig. 7.2



7.1.2 Installation des roues sur le fauteuil roulant

Pour monter les roues à votre fauteuil roulant, glissez l'axe dans le support de fixation du M90 (lui-même installé sur votre fauteuil roulant) tout en maintenant enfoncé le bouton d'axe du M90.

Pour vérifier que les axes à déverrouillage rapide sont bien enclenchés, essayez de retirer la roue sans enfoncer le bouton de déverrouillage.



Les roues sont interchangeables. Elles détectent un aimant dans le support gauche du M90, ce qui permet d'identifier la roue droite et la roue gauche quand elles sont montées sur le fauteuil roulant et lorsque la batterie est insérée.

Si vous utilisez une sangle pour la fixation de la station de commande, poursuivez la lecture, sinon passez directement à l'étape 7.1.4.

7.1.3 Station de commande

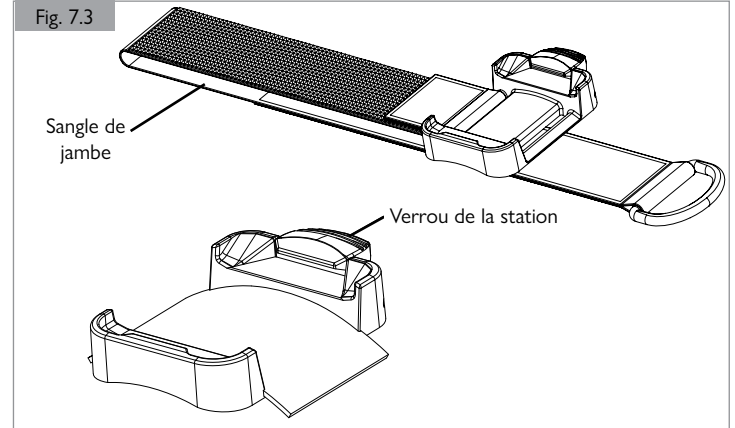
Le dispositif M90 possède deux options d'ancrage. Une station à sangle qui se place sur votre corps à l'aide d'une sangle et une station montée sur châssis qui se fixe à l'aide de deux vis. Voir Fig. 7.3.

7.1.3.1 Station montée sur jambe par sangle

Attachez la station de commande en passant la sangle autour de votre bras ou de votre jambe et refermez la bande à fermeture auto agrippante. (Fig. 7.3)

La sangle ne doit pas être en contact direct avec votre peau. Passez la sangle par-dessus vos vêtements.

Fig. 7.3



7.1.3.2 Station montée sur châssis

Cette station est prévue pour monter le boîtier de contrôle sur le châssis du fauteuil roulant.

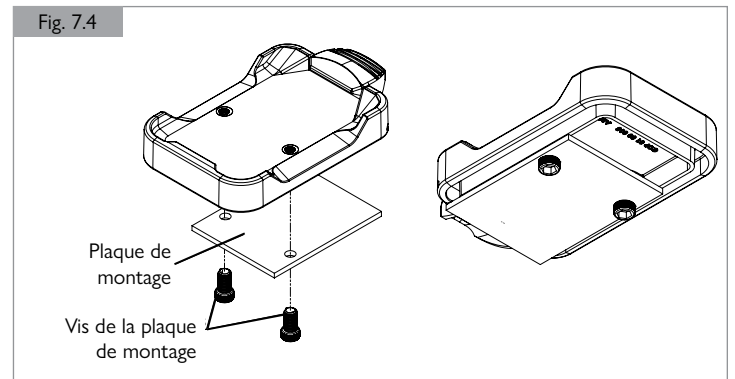
1. Fixez la station au châssis à l'aide des vis de montage. Serrez au couple de 6,3 Nm [55,8 pouce-lbs]. (Fig. 7.4)
2. Attachez les éléments de fixation sur le châssis du fauteuil roulant à l'aide d'une clé hexagonale de 5 mm.
3. Pour régler le support à l'inclinaison désirée, desserrez les deux petites vis à l'aide d'une clé hexagonale de 2,5 mm. Une fois l'angle d'inclinaison désiré obtenu resserrez les deux vis.
4. Insérez la fixation dans le support jusqu'à ce que vous entendiez un clic. La plaque de montage doit être fermement maintenue en place tout en restant facilement amovible sur simple retrait du boîtier de commande.
5. Vérifiez que le boîtier de commande soit facilement accessible par l'utilisateur du fauteuil roulant. Si besoin est, réglez sa position sur le châssis.

⚠ AVERTISSEMENT !

Montez la station sur une plaque de montage approuvée par le détaillant agréé Sunrise Medical.

Fixez la station au châssis à l'aide des vis de montage à la plaque. Serrez au couple de 6,3 Nm [55,8 pouce-lbs]. (Fig. 7.4)

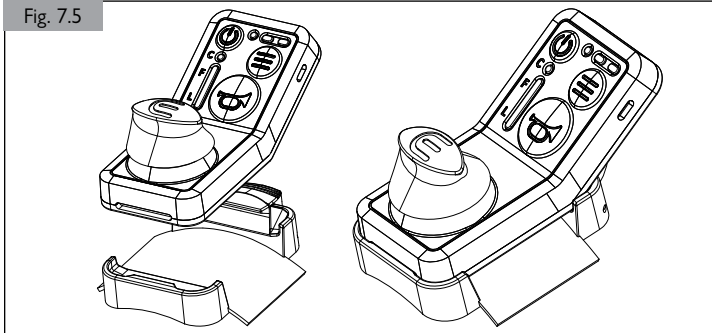
Fig. 7.4



7.1.4 Unité de commande

Fixez l'unité de commande à la station. Pour cela, commencez par glisser la partie inférieure du dispositif, puis verrouillez-le en enfonçant le verrou de la station pour fixer la partie supérieure de la commande. (Fig. 7.5)

Fig. 7.5

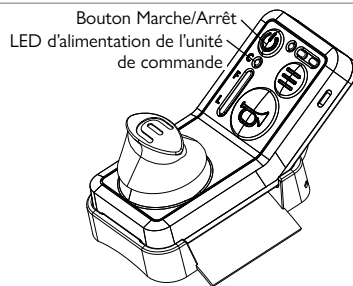


7.1.5 Mise sous tension de l'unité de commande

Allumez l'unité de commande : appuyez une fois sur le bouton Marche/Arrêt. Un bip sonore est émis une fois que l'unité de commande est connectée aux roues. Le voyant LED d'alimentation de l'unité de commande s'allume. (Fig. 7.6)

- Le voyant LED d'alimentation de l'unité de commande clignote blanc pendant la connexion. Cela peut prendre jusqu'à 5 secondes.
- Le voyant LED d'alimentation de l'unité de commande s'allume en vert une fois la connexion établie.

Fig. 7.6

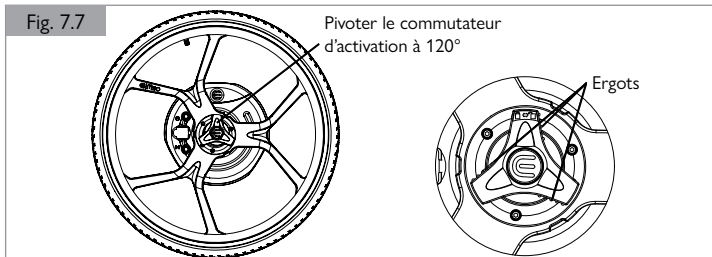


7.1.6 Rotation du commutateur d'activation

Faites pivoter le commutateur d'activation de chacune des roues pour mettre le dispositif sous tension. (Fig. 7.7)

- Pour ce faire, placez vos doigts contre les ergots à la surface du commutateur d'activation et faites-le pivoter à fond. Le sens de rotation sera inversé selon qu'il s'agit de la roue gauche ou droite.
- Les freins de stationnement devraient être enclenchés.

Fig. 7.7

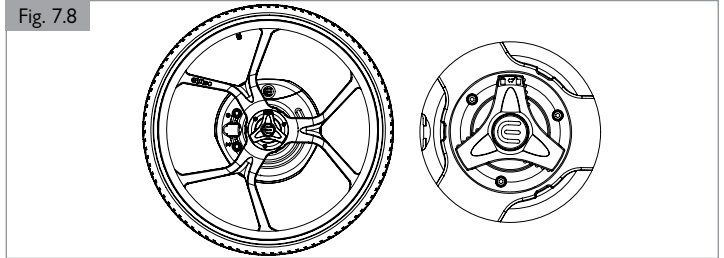


7.1.7 Activation

Maintenez actionnée l'unité de commande vers l'avant et attendez que le fauteuil roulant enregistre l'activation de la butée d'entraînement. Le voyant d'état de l'unité de commande passe du blanc au vert lorsque les roues sont engagées et verrouillées. Pour enclencher l'activation, le voyant LED de la commande doit être vert. Enfonchez le bouton Marche/Arrêt pour activer la commande. (Fig. 7.8)

- Si les goupilles d'entraînement (Fig. 4.1) sont engagées, le dispositif passe en profil Intérieur. Si l'une des goupilles d'entraînement n'est pas engagée, le dispositif passe en mode Roue libre.
- Si l'engagement de la butée d'entraînement échoue, répétez les étapes 7.1.1 à 7.1.7. Les deux roues doivent être engagées pour activer l'unité de commande.

Fig. 7.8



7.1.8 Permutation entre Conduite et Profil (Fig. 7.9)

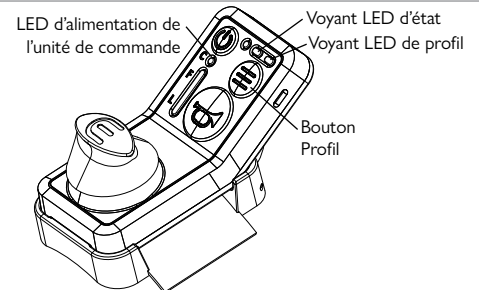
Lorsque les roues sont prêtes à l'emploi, les voyants LED d'alimentation et d'état de l'unité de commande sont allumés en vert.

Conduite

Lorsque le dispositif M90 entre en mode Alimentation, le profil Intérieur est activé (voyant LED Profil allumé) par défaut. Pour activer le profil Extérieur, enfoncé le bouton Profil une fois (voyant LED Profil clignotant).

REMARQUE : N'essayez pas de pousser manuellement le fauteuil une fois que le frein moteur est activé. Pousser le fauteuil manuellement avec le frein moteur activé peut endommager le dispositif M90.

Fig. 7.9



Changement de profil

Le M90 possède deux profils pré-enregistrés : Intérieur et Extérieur. Pour permuter entre les deux, enfonchez le bouton Profil. Le bouton Profil arbore trois lignes et est illustré à la Figure 7.9.



Si en profil Extérieur les roues sont en surcharge, le dispositif peut automatiquement baisser en capacité et passer en profil Intérieur.

7.1.9 Frein d'urgence

En cas d'urgence, activez le frein d'urgence de l'unité de commande. Pour ce faire, appuyez une fois sur le bouton Marche/Arrêt. Cela aura également pour effet de désactiver l'unité de commande. Lorsque l'unité de commande est désactivée, son voyant LED d'alimentation s'allume en blanc. Pour annuler le frein d'urgence, appuyez sur le bouton Marche/Arrêt. (Fig. 7.10)

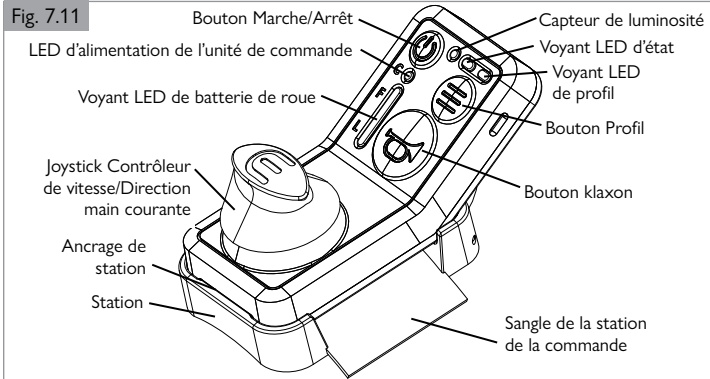
La mise hors tension de l'unité de commande entraîne également l'activation du frein d'urgence.

Fig. 7.10



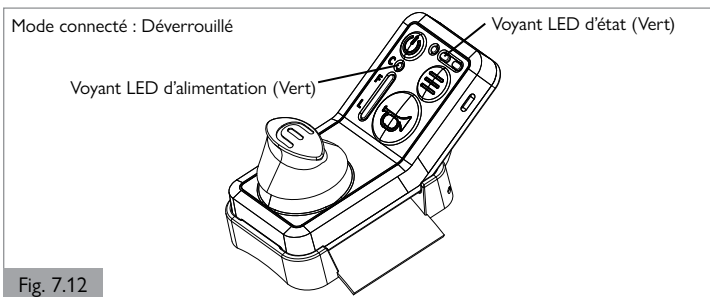
7 CONFIGURATION DU DISPOSITIF

7.2 Indication des voyants LED: unité de commande et roues (Fig. 7.11)



7.2.1 Mode connecté déverrouillé : Unité de commande

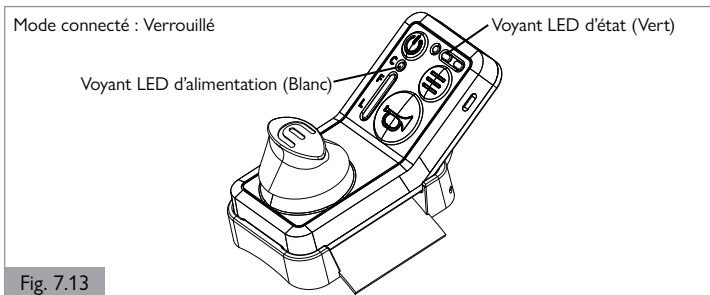
Les voyants LED d'état et d'alimentation de l'unité de commande déverrouillée s'allument en vert. Le système M90 est prêt à l'emploi. (Fig. 7.12)



7.2.2 Mode connecté verrouillé : Unité de commande

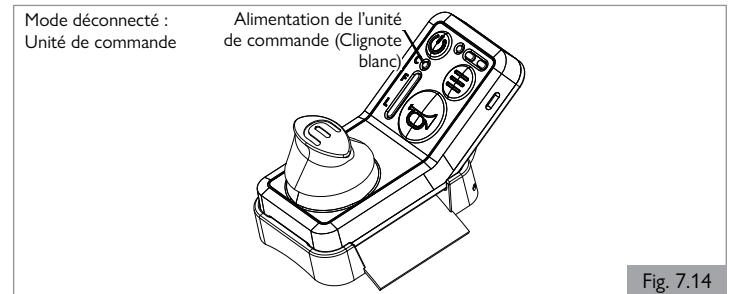
Le voyant LED d'état de l'unité de commande verrouillée s'allume en vert. Le voyant LED d'alimentation de l'unité de commande verrouillée s'allume en blanc. (Fig. 7.13)

Pour entrer ou sortir du mode verrouillé, appuyez sur le bouton Marche/Arrêt. En mode verrouillé, seul le bouton du klaxon peut être activé.



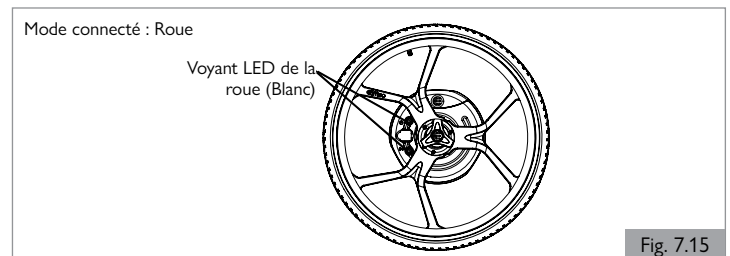
7.2.3 Mode déconnecté : Unité de commande

Pour connecter votre dispositif, appuyez sur le bouton Marche/Arrêt de l'unité de commande. Pendant l'établissement de la connexion entre l'unité de commande et les roues, le voyant LED d'alimentation de l'unité de commande clignote blanc. (Fig. 7.14)



7.2.4 Mode connecté : Roue

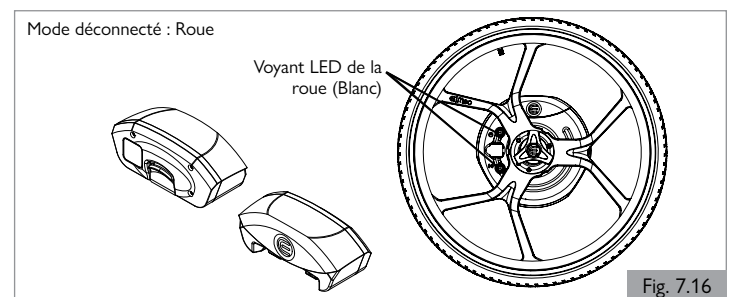
En mode connecté, les deux voyants LED de chaque roue s'allument en blanc. (Fig. 7.15)



7.2.5 Mode déconnecté : Roue

En mode déconnecté, les deux voyants LED de chaque roue sont éteints.

Cependant, une fois les batteries insérées, les deux voyants LED des roues clignotent en blanc. (Fig. 7.16)



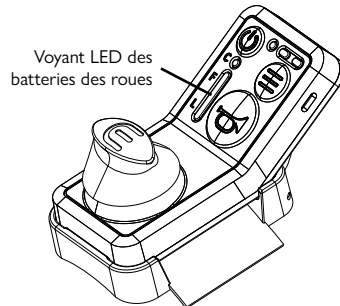
7.2.6 Recharge des batteries des roues (Fig. 7.17)

Indication des voyants LED des batteries de roues :

- 3x Vert : 90 % < Niveau de charge ≤ 100 %
- 3x Blanc : 60 % < Niveau de charge ≤ 90 %
- 2x Blanc : 30 % < Niveau de charge ≤ 60 %
- 1x Blanc : 15 % < Niveau de charge ≤ 30 %
- 1x Jaune : 05% < Niveau de charge ≤ 15%
- 1x Rouge : Niveau de charge ≤ 5%

Remarque : Une fois les batteries des roues complètement rechargées, les voyants LED des roues s'allument en violet. Les voyants LED des roues allumés en violet prévalent sur l'indication des voyants LED de l'unité de commande .

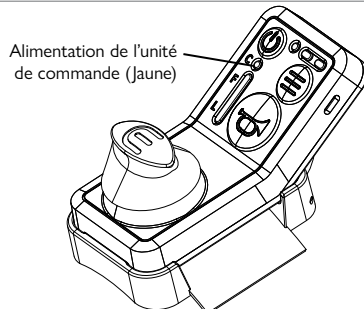
Fig. 7.17



7.2.7 Charge de l'unité de commande <15%

Le voyant LED d'alimentation de l'unité de commande s'allume en jaune lorsque la charge est inférieure à 15 %. (Fig. 7.18)

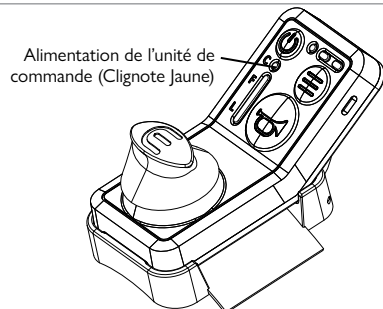
Fig. 7.18



7.2.8 Charge de l'unité de commande <5%

Le voyant LED d'alimentation de l'unité de commande clignote en jaune lorsque la charge est inférieure à 5 %. (Fig. 7.19)

Fig. 7.19



7.2.9 Recharge : Unité de commande en cours de recharge

Quand le câble est branché, le voyant LED d'alimentation de l'unité de commande clignote en violet. (Fig. 7.20)

Utilisez un câble de recharge USB-C pour recharger l'unité de commande. Le port de recharge se trouve sur le côté de l'unité de commande.

REMARQUE : Le système d'entraînement est désactivé pendant la recharge.

REMARQUE : Vous trouverez des instructions de recharge supplémentaires à la section 10.

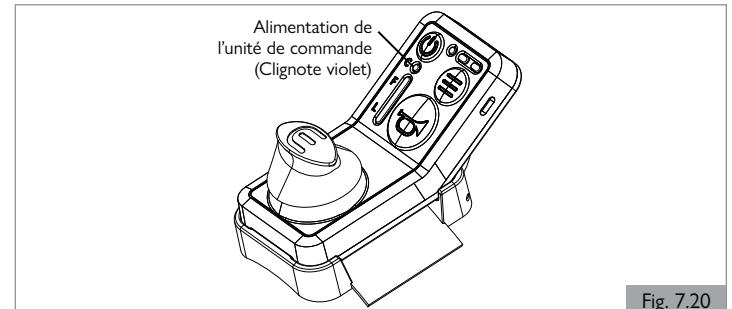


Fig. 7.20

7.2.10 Recharge : Unité de commande

Quand le câble est branché et l'unité de commande est rechargée, le voyant LED d'alimentation de l'unité de commande s'allume en violet. (Fig. 7.21)

REMARQUE : Pendant la recharge du boîtier de commande, le M90 est désactivé et ne peut être utilisé.

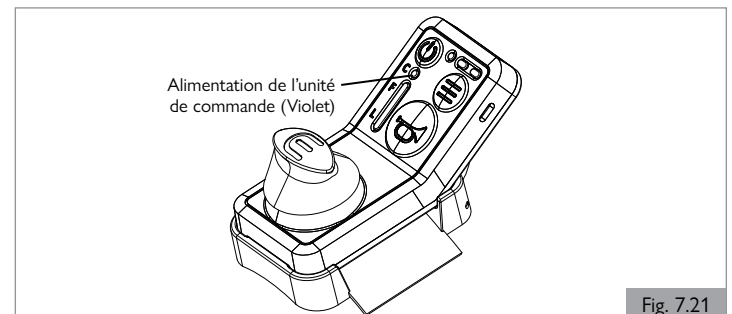


Fig. 7.21

7.2.11 Recharge : Batteries des roues en cours de recharge

Les voyants LED des roues clignotent en violet pendant la recharge. (Fig. 7.22)

Le port de recharge de la roue M90 se trouve entre les deux voyants LED. Pour recharger la roue, ouvrez le cache protecteur et branchez le câble de recharge magnétique au port. Les deux roues peuvent être rechargées simultanément à l'aide du câble de recharge. Assurez-vous que la flèche sur la roue est alignée avec le voyant lumineux du chargeur, indiquant une bonne connexion.

REMARQUE : Le système d'entraînement est désactivé pendant la recharge.

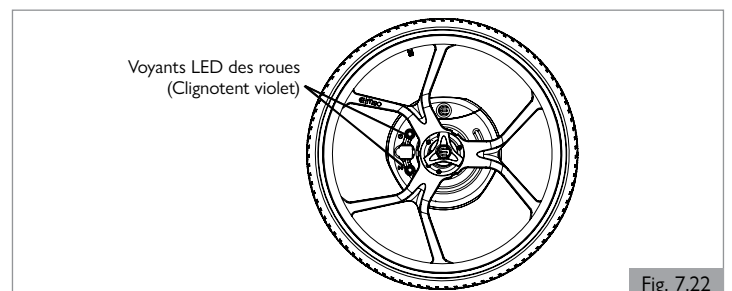


Fig. 7.22

7 CONFIGURATION DU DISPOSITIF

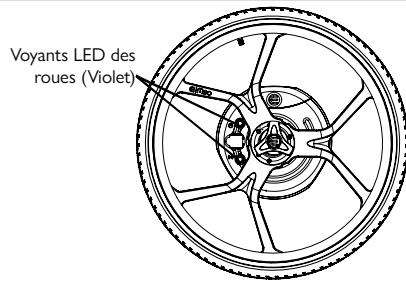
7.2.12 Recharge : Batteries des roues rechargées

Les voyants LED des roues s'allument en violet une fois les batteries rechargées. (Fig. 7.23)

REMARQUE : Si les voyants LED des roues sont éteints, vérifiez que les connecteurs sont correctement insérés (Fig. 10.2). Vous pouvez également vérifier le niveau de charge des batteries des roues. Pour cela, allumez l'unité de commande et observez les voyants LED des batteries des roues.

REMARQUE : Le système d'entraînement reste désactivé tant que le câble est branché.

Fig. 7.23



7.2.13 Message d'erreur (Fig. 7.24)

Le message d'erreur signale la présence d'une anomalie. Le message d'erreur prévaut sur les voyants LED d'état.

Unité de commande: Le voyant LED d'alimentation de l'unité de commande clignote rouge.

Roue: Les voyants LED des roues clignotent rouge 2 fois.

Son : Des bips sonores irréguliers sont émis par l'unité de commande et la roue.

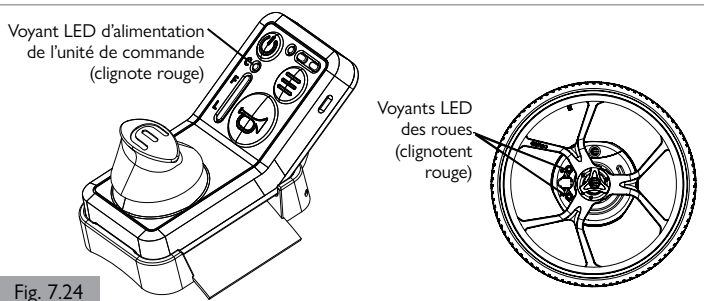


Fig. 7.24

7.2.14 Unité de commande : Profils (Fig. 7.25)

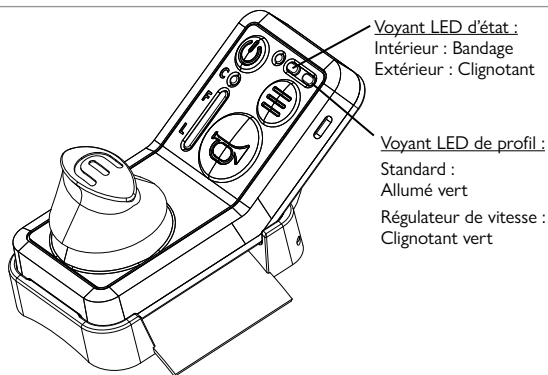
Intérieur : Le voyant LED de profil de l'unité de commande s'allume en blanc. Lorsqu'il est allumé, le M90 démarre avec ce profil sélectionné.

Extérieur : Le voyant LED de profil de l'unité de commande clignote en blanc. Appuyez sur le bouton Profil pour commuter entre les profils Intérieur et Extérieur.

Régulateur de vitesse : Le voyant LED d'état de l'unité de commande clignote en vert. Pour activer le régulateur de vitesse, enfoncez le joystick Contrôleur de vitesse/Direction main courante tout en l'actionnant vers l'avant. Pour quitter le régulateur de vitesse, actionnez vers l'avant n'importe quelle commande autre que le joystick Contrôleur de vitesse/Direction main courante.

Le régulateur de vitesse est compatible avec les deux profils, Intérieur et Extérieur.

Fig. 7.25



7.2.15 Message d'erreur : Général

⚠ AVERTISSEMENT !

LED rouge clignotante : Confiez votre dispositif à votre détaillant agréé Sunrise Medical le plus proche pour le faire inspecter – **CESSEZ D'UTILISER LE DISPOSITIF.**

LED jaune : Consigne de sécurité : Tenez compte de l'indication et prenez les mesures nécessaires pour remédier au problème. Reportez-vous à la section Dépannage du présent manuel.

Erreurs relatives aux roues : Les erreurs sont affichées sur l'unité de commande et sur la roue concernée par l'erreur. Chaque erreur est spécifique à une roue, indiquée par le voyant LED d'erreur correspondant sur la roue. Le technicien pourra avoir accès à des erreurs plus spécifiques.



Les deux voyants LED d'une même roue seront toujours de la même couleur, et ce pour des raisons de sécurité au cas où l'un des voyants LED était caché par un rayon.

7.2.16 Avertissements relatifs à la température

⚠ AVERTISSEMENT !

L'avertissement de température élevée du moteur peut être déclenché lors de montées prolongées en côte, de températures ambiantes élevées ou d'autres situations qui soumettent les moteurs M90 à des contraintes supplémentaires.

Voyant LED d'état de l'unité de commande et voyants LED de la roue allumés en turquoise : Profil Extérieur désactivé. Seul le profil Intérieur est disponible.

Un bip sonore est également émis par la roue concernée. Bip sonore émis lors des tentatives de changement de mode.

Voyant LED d'état de l'unité de commande et voyants LED de la roue clignotant jaune : L'unité de commande est verrouillée et le fauteuil roulant ne peut pas avancer. Frein moteur appliqué pendant 5 secondes. Serrez les freins de stationnement.

Cela est indiqué par un bip sonore continu émis pendant 5 secondes par la roue concernée.

Voyant Led d'état de l'unité de commande et voyants LED de la roue clignotant rouge : L'unité de commande est verrouillée et le fauteuil roulant ne peut pas avancer. Le frein passif est appliqué. Serrez les freins de stationnement.

Cela est indiqué par une succession de bips sonores (3-2-3-2) émis par la roue concernée.

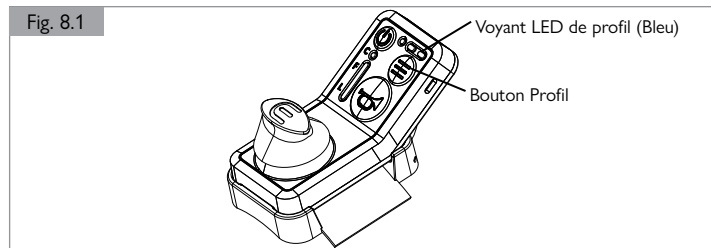
8.1 Mode Contrôleur de vitesse/Direction main courante - Instructions étapes par étape

REMARQUE : L'utilisation du dispositif M90 en mode Contrôleur de vitesse/Direction main courante comporte des risques. Il convient d'évaluer attentivement l'aptitude de l'utilisateur à utiliser le mode Contrôleur de vitesse/Direction main courante.

1. Installez le boîtier de commande avec le joystick Contrôleur de vitesse/Direction main courante, soit sur le support au châssis, soit avec la sangle de jambe.
2. Vérifiez que l'unité de commande est fermement maintenue en place dans son support. Vérifiez que les verrous sont bien refermés sur l'unité de commande.

REMARQUE : Quand l'unité de commande est sortie de la station, le M90 se verrouille.

3. Passez les roues en mode de conduite en saisissant le commutateur d'activation de chaque roue par les ergots pour le faire pivoter. Le sens de rotation sera inversé selon qu'il s'agit de la roue gauche ou droite.
4. Appuyez une fois sur le bouton Marche/Arrêt.
5. Le dispositif se met par défaut en mode Roue libre.
6. Pour utiliser le dispositif, maintenez le joystick Contrôleur de vitesse/Direction main courante actionné vers l'avant jusqu'à ce qu'un bip sonore soit émis par chaque roue. Relâchez le joystick. Le voyant LED d'état vert et le bip sonore indiquent que la butée d'entraînement est engagée. Le voyant LED de profil indique le mode de conduite actif. Quand le voyant LED de profil est bleu, cela indique que l'unité est en mode Contrôleur de vitesse/Direction main courante. Le mode par défaut peut être configuré dans TechTool.
7. Pour permuter entre les modes, maintenez enfoncé le bouton Profil pendant 2 secondes. Le voyant LED de profil s'allume en bleu lorsque le mode Contrôleur de vitesse/Direction main courante est activé. (Fig. 8.1)



REMARQUE : Pour permuter entre le mode Contrôleur de vitesse/Direction main courante et Manette multi-directionnelle, maintenez enfoncé le bouton Mode pendant 2 secondes. En mode Contrôleur de vitesse/Direction main courante, le voyant DEL de profil s'allume en bleu. En mode Manette multi-directionnelle, le voyant DEL de profil s'allume en blanc.

REMARQUE : Les caractéristiques du joystick Contrôleur de vitesse/Direction main courante ne sont pas compatibles avec le mode Manette multi-directionnelle. N'utilisez pas le joystick Contrôleur de vitesse/Direction main courante et le micro-programme de la manette bidirectionnelle simultanément.

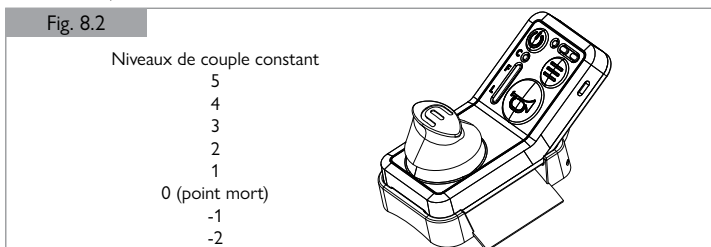
REMARQUE : En mode Contrôleur de vitesse/Direction main courante, la manette multi-directionnelle est désactivée.

8. Pour mettre le dispositif sous tension, vous pouvez actionner le joystick Contrôleur de vitesse/Direction main courante vers l'avant et vers l'arrière.

L'activation du joystick Contrôleur de vitesse/Direction main courante fournit un niveau de puissance constant. Contrôlez manuellement le fauteuil roulant en fournissant une résistance ou une assistance aux mains courantes.

Lorsque vous actionnez le mode Contrôleur de vitesse/Direction main courante, les roues passent au point mort. Le couple constant est activé en actionnant le joystick Contrôleur de vitesse/Direction main courante vers l'avant ou vers l'arrière. Il y a cinq niveaux en marche avant et deux niveaux en marche arrière (Fig. 8.2). Actionnez le joystick Contrôleur de vitesse/Direction main courante vers l'avant ou vers l'arrière pour passer d'un niveau à l'autre.

REMARQUE : La performance de conduite peut être ajustée dans TechTool. Au choix : Base, Standard et Max.



9. Pour réduire la vitesse, descendez les niveaux via le joystick Contrôleur de vitesse/Direction main courante jusqu'à obtention de la vitesse désirée. Vous pouvez également réduire la vitesse ponctuellement en appliquant une résistance sur les mains courantes. Dès la résistance relâchée, le dispositif revient au niveau actif préalablement sélectionné avec le joystick contrôleur de vitesse/Direction main courante.
10. Pour immobiliser le fauteuil roulant, revenez au point mort à l'aide du joystick Contrôleur de vitesse/Direction main courante. Pour procéder à un arrêt rapide, enfoncez brièvement le joystick Contrôleur de vitesse/Direction main courante. Le niveau revient au point mort.
11. Pour verrouiller le dispositif quand le fauteuil roulant est stationnaire, appuyez sur le bouton Marche/Arrêt afin d'engager le frein de moteur. Cette procédure peut également servir de freinage d'urgence pendant le déplacement.



Le frein moteur consomme de l'énergie. Vous devez serrer les freins de stationnement pour verrouiller le dispositif et le maintenir stationnaire. En serrant les freins de stationnement pendant que le fauteuil roulant est stationnaire, vous économiserez la charge de la batterie du M90.

⚠ AVERTISSEMENT !

Le fauteuil ne peut pas être poussé manuellement une fois que le frein électrique a été activé. Pousser le fauteuil manuellement avec le frein électrique activé peut endommager le dispositif M90.

⚠ AVERTISSEMENT !

Lorsque le dispositif est inutilisé mais reste allumé par commodité, désactivez l'unité de commande en appuyant sur le bouton Marche/Arrêt. Cela évitera tout risque d'activation accidentelle des commandes. Appuyez à nouveau sur le bouton Marche/Arrêt pour rallumer l'unité de commande.

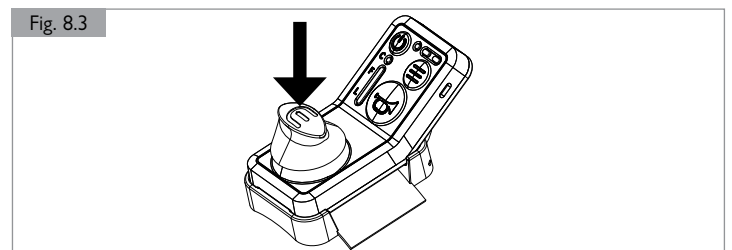
⚠ AVERTISSEMENT !

L'unité de commande est activée par la station. Quand l'unité de commande se trouve hors de la station, elle ne peut pas se connecter aux roues.

8.2 Méthodes de freinage

8.2.1 Freinage progressif

Rétrogradez les niveaux du joystick Contrôleur de vitesse/Direction main courante jusqu'au point mort ou enfoncez brièvement le joystick Contrôleur de vitesse/Direction main courante (Fig. 8.3).



REMARQUE : Le freinage progressif en pente ne permet pas d'immobiliser le dispositif. Pour stopper le dispositif en pente, utilisez le freinage d'urgence et les freins de stationnement.

8.2.2 Freinage d'urgence

Option 1 : Appuyez une fois sur le bouton Marche/Arrêt. L'accélération est interrompue et le fauteuil s'immobilise au bout de 2 mètres (6,5 pieds). (Selon les configurations individuelles.) Un bip sonore est émis par l'unité de commande et le voyant LED d'alimentation de l'unité de commande s'allume en blanc.

Option 2 : Saisissez et immobilisez les mains courantes jusqu'à ce qu'un bip sonore soit émis par l'unité de commande et que le voyant LED d'alimentation de l'unité de commande s'allume en blanc.

REMARQUE : Après un freinage d'urgence opéré au moyen du bouton Marche/Arrêt de l'unité de commande ou de la saisie des mains courantes, pour déverrouiller l'unité de commande, vous devez appuyer à nouveau sur le bouton Marche/Arrêt.

⚠ AVERTISSEMENT !

Avec un freinage d'urgence, l'arrêt du fauteuil roulant est relativement brusque.

8.2.3 Freinage manuel

Une fois le fauteuil roulant immobilisé, serrez le freins de stationnement pour éviter tout mouvement.

L'unité de commande doit être logée dans la station pour que le dispositif puisse fonctionner. Si elle venait à tomber ou à sortir, l'Empulse M90 entamera sa décélération et s'immobilisera avant d'entrer en mode verrouillé. Cela équivaut à un freinage d'urgence.

8.2.4 Freinage moteur



Lorsque les roues sont engagées sans être alimentées ou lorsqu'elles sont alimentées mais pas prêtes à rouler (engagement non confirmé), les freins moteur intégrés sont appliqués.

⚠ AVERTISSEMENT !

Le fauteuil ne peut pas être poussé manuellement une fois que le frein moteur a été activé. Pousser le fauteuil manuellement avec le frein moteur activé peut endommager le dispositif M90.

8.3 Modes du M90 — Contrôleur de vitesse avec direction main courante

Quand le niveau de charge de batterie est inférieur à 10 %, le profil Extérieur est désactivé, le cas échéant, et le système passe en profil Intérieur.

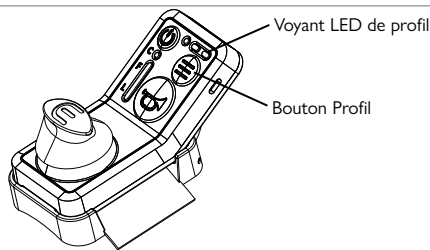
8.3.1 Mode Roue libre

Utilisation manuelle des roues du fauteuil roulant : les fonctionnalités du M90 sont désactivées.

8.3.2 Mode électrique/Contrôleur de vitesse/Direction main courante

Dans les deux modes de conduite, il est possible de sélectionner le profil Intérieur ou Extérieur en appuyant le bouton Profil de l'unité de commande. Le voyant LED Profil allumé en continu correspond au mode Intérieur, tandis que le voyant LED Profil clignotant correspond au mode Extérieur. (Fig. 8.4)

Fig. 8.4

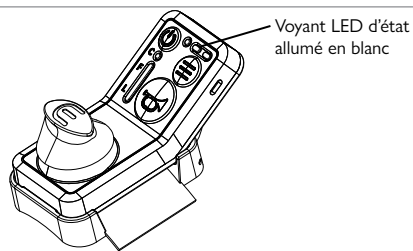


8.3.2.1 Pas engagé ou Pas prêt

Le frein moteur intégré est activé et la conduite est désactivée - Voyant LED d'état allumé en blanc. Mode activé en cas de surcharge momentanée/extrême du système, ou lors du désengagement des butées d'entraînement pendant l'utilisation assistée en mode électrique. Cela correspond à l'état initial du système au moment de sa mise sous tension et de sa connexion aux roues. (Fig. 9.5)

Suivez le processus d'engagement pour la conduite électrique.

Fig. 8.5



8.3.2.2 Profil Intérieur

Accélération et vitesse plus lentes - Voyant LED de profil allumé :

- Manette multi-directionnelle : Allumé vert
- Contrôleur de vitesse/Direction main courante Allumé bleu

8.3.2.3 Profil Extérieur

Accélération et vitesse plus rapides – Réglage effectué par le technicien du détaillant - Voyant LED de profil clignotant.

- Manette multi-directionnelle : Clignotant vert
- Contrôleur de vitesse/Direction main courante Clignotant bleu

8.3.2.4 Point mort

Aidez-vous des mains courantes pour ajuster la position du dispositif lorsque le joystick Contrôleur de vitesse/Direction main courante est au point mort.

8.3.2.5 Pentes et côtes

Prenez de l'élan avant d'aborder une côte. Lorsque vous montez une côte, utilisez le joystick pour augmenter la puissance du dispositif ou aidez-vous des mains courantes.

Lorsque vous descendez une pente, le dispositif limite la vitesse à la valeur associée au niveau auquel se trouve le joystick.

8.4 Bouton de klaxon

Si vous appuyez sur le bouton de klaxon, un avertisseur sonore est émis par les roues jusqu'à ce que vous relâchiez le bouton.



Utilisez le klaxon pour alerter les piétons de votre approche ou pour signaler toute situation.

⚠ AVERTISSEMENT !

Tenez toujours compte de la possibilité que le klaxon puisse ne pas être entendu par la personne que vous souhaitez avertir. Il est recommandé de prendre des précautions supplémentaires et de garder ses distances afin de pouvoir réagir à temps en cas de circonstances imprévues ou de dysfonctionnement.

8.5 Mise hors tension du dispositif

Consignes relatives à la mise hors tension du dispositif :

Veillez à vous immobiliser dans un lieu sûr.

1. Enfoncez le bouton Marche/Arrêt pendant 3 secondes.
2. Tous les voyants LED de l'unité de commande s'éteignent.
3. Serrez les freins de stationnement dans un délai de 30 secondes suivant la mise hors tension.
4. Si vous étiez en mode Roue libre, la mise hors tension du dispositif n'aura aucune incidence.



N'enclenchez PAS les freins de stationnement avant d'avoir désactivé les roues (bouton Marche/Arrêt maintenu enfoncé pendant 3 secondes). Si vous actionnez le joystick sans avoir mis le dispositif hors tension, le moteur essaiera de contrer les freins de stationnement

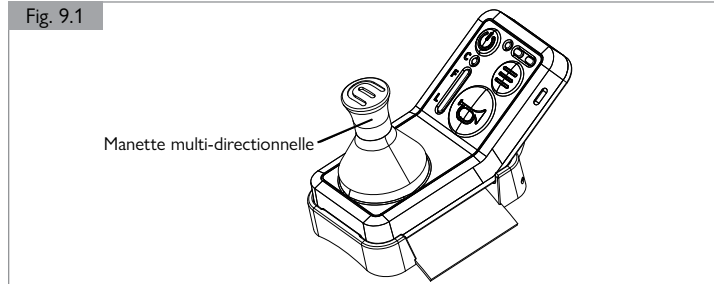
8.6 Temporisation dispositif

Le dispositif s'éteint automatiquement après 30 minutes d'inactivité.

9.1 Manette multi-directionnelle - Instructions étape par étape

REMARQUE : Le mode de conduite Contrôleur de vitesse/Direction main courante n'est pas disponible dans toutes les régions du monde.

1. Installez le boîtier de commande avec la manette multi-directionnelle, soit sur le support au châssis, soit avec la sangle de jambe. (Fig. 9.1)



2. Vérifiez que l'unité de commande est fermement maintenue en place dans son support. Vérifiez que les verrous sont bien refermés sur l'unité de commande.

REMARQUE : Quand l'unité de commande est sortie de la station, le M90 se verrouille.

3. Passez les roues en mode de conduite en saisissant le commutateur d'activation de chaque roue par les ergots pour le faire pivoter. Le sens de rotation sera inversé selon qu'il s'agit de la roue gauche ou droite.
4. Appuyez une fois sur le bouton Marche/Arrêt.
5. Le dispositif se met par défaut en mode Roue libre.
6. Pour utiliser le dispositif, actionnez la manette multi-directionnelle vers l'avant jusqu'à ce qu'un bip sonore soit émis et que les voyants DEL verts d'état et d'alimentation soient allumés, indiquant que la goupille d'entraînement est engagée. Le dispositif est prêt à l'emploi.
7. Pour déplacer le fauteuil roulant, actionnez la manette multi-directionnelle dans la direction souhaitée.
 - Plus vous augmentez la pression appliquée sur la manette multi-directionnelle, plus la vitesse accélère (en marche avant et arrière).
 - Si, alors que le fauteuil roulant est immobile, vous actionnez la manette multi-directionnelle vers la droite et la gauche, le fauteuil tourne sur lui-même. Le fauteuil se déplace dans le sens d'activation du joystick.
8. Pour ralentir, ramenez la manette multi-directionnelle proche de la position centrale d'origine.
9. Pour immobiliser le fauteuil roulant, laissez la manette multi-directionnelle revenir au centre. Pour arrêter rapidement le fauteuil, actionnez la manette multi-directionnelle dans la direction opposée du sens de déplacement du fauteuil roulant (en marche avant ou arrière).
10. Pour verrouiller le dispositif quand le fauteuil roulant est stationnaire, appuyez sur le bouton Marche/Arrêt et serrez les freins de stationnement. Cette procédure peut également servir de freinage d'urgence pendant le déplacement.



Le frein moteur consomme de l'énergie, par conséquent, pour les arrêts prolongés, serrez les freins de stationnement pour verrouiller le dispositif et le maintenir stationnaire. Cela économisera la batterie.

⚠ AVERTISSEMENT !

REMARQUE : Le fauteuil ne peut pas être poussé manuellement une fois que le frein électrique a été activé. Pousser le fauteuil manuellement avec le frein électrique activé peut endommager le dispositif M90.

⚠ AVERTISSEMENT !

REMARQUE : Lorsque le dispositif est inutilisé mais reste allumé par commodité, désactivez l'unité de commande en appuyant sur le bouton Marche/Arrêt. Cela évitera tout risque d'activation accidentelle des commandes. Appuyez à nouveau sur le bouton Marche/Arrêt pour rallumer l'unité de commande.

⚠ AVERTISSEMENT !

REMARQUE : L'unité de commande est activée par un aimant dans la station. Quand l'unité de commande se trouve hors de la station, elle ne peut pas se connecter aux roues.

9.2 Méthodes de freinage

9.2.1 Freinage progressif

Relâchez la manette multi-directionnelle et laissez-la revenir en position centrale.

9.2.2 Freinage d'urgence

1. Appuyez une fois sur le bouton Marche/Arrêt.
2. Centrez la manette multi-directionnelle.
3. Pendant le déplacement en marche avant : tirez la manette multi-directionnelle vers l'arrière.
4. Pendant le déplacement en marche arrière : Poussez la manette multi-directionnelle vers l'avant.
5. L'accélération est interrompue et le fauteuil s'immobilise au bout de 2 mètres (6,6 pieds). (Selon les configurations individuelles).

REMARQUE : Après un freinage d'urgence opéré au moyen du bouton Marche/Arrêt de l'unité de commande, pour déverrouiller l'unité de commande, vous devez appuyer à nouveau sur le bouton Marche/Arrêt.

⚠ AVERTISSEMENT !

Avec un freinage d'urgence, l'arrêt du fauteuil roulant est relativement brusque.

9.2.3 Logique appliquée au freinage

Faible charge : Le freinage actif du fauteuil roulant est maintenu indéfiniment.

Charge élevée : Le fauteuil roulant émet un bip sonore continu, reste silencieux pendant trois secondes puis émet à nouveau un bip continu de cinq secondes. Au terme de ces neuf secondes, le fauteuil roulant passe du freinage actif au freinage passif.

Enclenchez les freins de stationnement dans un délai de neuf secondes si vous souhaitez rester immobile ou actionnez la manette multi-dimensionnelle pour redémarrer.

Charge extrême : Le fauteuil roulant émet un bip sonore continu pendant cinq secondes. Au terme de ces cinq secondes, le fauteuil roulant passe du freinage actif au freinage passif.

Enclenchez les freins de stationnement dans un délai de neuf secondes si vous souhaitez rester immobile ou actionnez la manette multi-dimensionnelle pour redémarrer.

9.2.4 Freinage manuel

Une fois le fauteuil roulant immobilisé, serrez les freins de stationnement pour éviter tout mouvement.



L'unité de commande doit être logée dans la station pour que le dispositif puisse fonctionner. Si elle venait à tomber ou à sortir, l'Empulse M90 entamera sa décélération et s'immobilisera avant d'entrer en mode verrouillé. Cela équivaut à relâcher la manette multi-directionnelle et à la laisser revenir en position centrale.

9.2.5 Freinage moteur

Lorsque les roues sont engagées sans être alimentées ou lorsqu'elles sont alimentées mais pas prêtes à rouler (engagement non confirmé), les freins moteur intégrés sont appliqués.

⚠ AVERTISSEMENT !

REMARQUE : Le fauteuil ne peut pas être poussé manuellement une fois que le frein moteur a été activé. Pousser le fauteuil manuellement avec le frein moteur activé peut endommager le dispositif M90.

9 UTILISATION DE LA MANETTE MULTI-DIRECTIONNELLE

9.3 Modes du M90

Quand le niveau de charge de batterie est inférieur à 10 %, le profil Extérieur est désactivé, le cas échéant, et le système passe en profil Intérieur.

9.3.1 Mode Roue libre

Utilisation manuelle des roues du fauteuil roulant : les fonctionnalités du M90 sont désactivées.

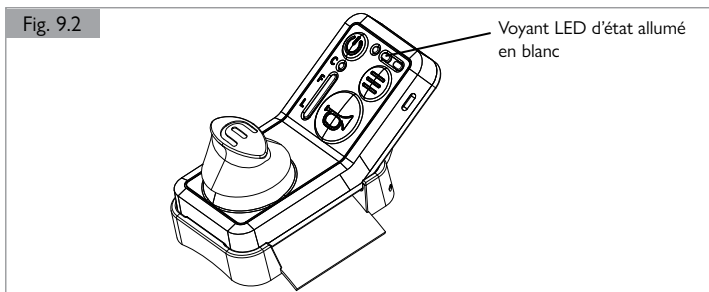
9.3.2 Mode Électrique

Les profils Extérieur et Intérieur sont sélectionnables via le bouton Profil de l'unité de commande.

9.3.2.1 Pas engagé ou Pas prêt

Le frein moteur intégré est activé et la conduite est désactivée - Voyant LED d'état allumé en blanc. Mode activé en cas de surcharge momentanée/extrême du système, ou lors du désengagement des butées d'entraînement pendant l'utilisation assistée en mode électrique. Cela correspond à l'état initial du système au moment de sa mise sous tension et de sa connexion aux roues. (Fig. 9.2)

Suivez le processus d'engagement pour la conduite électrique.



9.3.2.2 Profil Intérieur

Accélération et vitesse plus lentes - Voyant LED de profil allumé en blanc.

9.3.2.3 Profil Extérieur

Accélération et vitesse plus rapides – Réglage effectué par le technicien du détaillant - Voyant LED de profil clignotant blanc.

9.3.2.4 Régulateur de vitesse

Vitesse constante - Voyant LED d'état clignotant vert

Pour activer le régulateur de vitesse, suivez les quatre étapes décrites ci-dessous :

1. Vérifiez que le système est sous tension et en mode de conduite (manette multi-directionnelle) et que vous vous déplacez à la vitesse que vous souhaitez définir comme vitesse de croisière.
2. Lorsque vous êtes à la position d'accélération à laquelle vous souhaitez vous déplacer, enfoncez la manette multi-directionnelle de l'unité de commande, puis relâchez-la. Lorsque le régulateur de vitesse est activé, un clic se fait entendre et 3 bips sonores sont émis. Le voyant LED d'état clignote vert.
3. En mode Régulateur de vitesse, vous continuez à diriger le fauteuil roulant vers la droite et la gauche à l'aide de la manette multi-directionnelle.
4. Pour sortir du régulateur de vitesse, actionnez la manette multi-directionnelle avant vers l'avant, vers l'arrière ou vers le bas.

9.4 Bouton de klaxon

Si vous appuyez sur le bouton de klaxon, un avertisseur sonore est émis par les roues jusqu'à ce que vous relâchiez le bouton.



Utilisez le klaxon pour alerter les piétons de votre approche ou pour signaler toute situation.

⚠ AVERTISSEMENT !

Tenez toujours compte de la possibilité que le klaxon puisse ne pas être entendu par la personne que vous souhaitez avertir. Il est recommandé de prendre des précautions supplémentaires et de garder ses distances afin de pouvoir réagir à temps en cas de circonstances imprévues ou de dysfonctionnement.

9.5 Mise hors tension du dispositif

Consignes relatives à la mise hors tension du dispositif :

1. Veillez à vous immobiliser dans un lieu sûr.
2. Enfoncez le bouton Marche/Arrêt pendant 3 secondes.
3. Tous les voyants LED de l'unité de commande s'éteignent.
4. Serrez les freins de stationnement dans un délai de 30 secondes suivant la mise hors tension.
5. Si vous étiez en mode Roue libre, la mise hors tension du dispositif n'aura aucune incidence.



N'enclenchez PAS les freins de stationnement avant d'avoir désactivé les roues (bouton Marche/Arrêt maintenu enfoncé pendant 3 secondes). Si vous actionnez le joystick sans avoir mis le dispositif hors tension, le moteur essaiera de contrer les freins de stationnement

9.6 Temporisation dispositif

Le dispositif s'éteint automatiquement après 30 minutes d'inactivité.

10.1 Recharge des batteries placées dans les roues

Vérifiez que le dispositif est hors tension et totalement sec.



Si la prise de recharge est obstruée par un rayon de la roue, faites tourner la roue du fauteuil roulant pour dégager la prise. Pour cela, vous pouvez vous aider de la main courante dans la mesure où la butée d'entraînement est engagée.

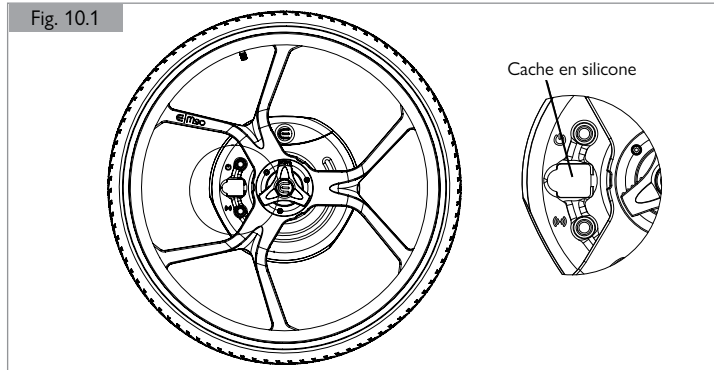
**AVERTISSEMENT !**

Ne rechargez pas la batterie pendant que le M90 est sous tension. Risque de pincement des doigts ou du câble de recharge.

10.1.1 Retrait du cache en silicone du port de charge

Pour accéder au port de charge, soulevez le cache en silicone, comme illustré à la Fig. 10.1. Après la recharge, débranchez le chargeur et refermez le cache en silicone. (Fig. 10.1)

Fig. 10.1

**10.1.2 Branchement du câble de recharge**

Branchez le câble de recharge dans le port de charge de chaque roue. (Fig. 10.2)
Branchez le câble sur le secteur.

AVERTISSEMENT !

Soyez vigilant au moment de brancher les câbles de recharge.

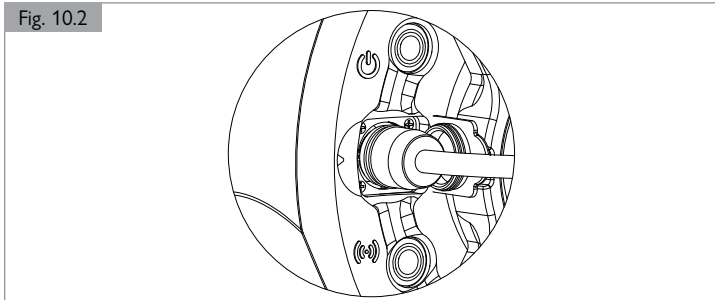
AVERTISSEMENT !

Vérifiez que la fiche de la batterie est correctement orientée.

Le symbole de l'éclair doit être orienté vers le triangle orange.

Au moment de brancher le connecteur, vous ne devriez appliquer aucune force. La fiche et la prise sont magnétiques. La force magnétique assure un bon alignement.

Fig. 10.2

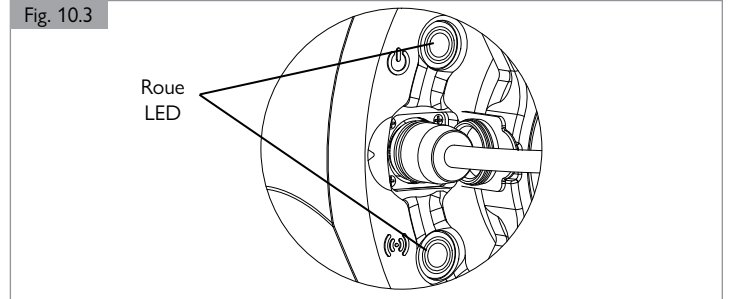
**10.1.3 Recharge des roues**

Branchez le câble au secteur et laissez les batteries se recharger complètement. La recharge est indiquée par les 2 voyants LED clignotants violet de la roue. Laissez les batteries charger jusqu'à ce que les 2 voyants LED de la roue cessent de clignoter et s'allument en violet, indiquant que la charge est complète. (Fig. 10.3)

AVERTISSEMENT !

Ne laissez pas les batteries charger pendant plus de 24 heures consécutives.

Fig. 10.3

**10.1.4 Fermeture du cache magnétique**

Débranchez le câble du secteur et du port de charge de chaque roue.

Remettez le cache du port de charge en place. Pour ce faire, refermez le cache par-dessus le port de charge.

AVERTISSEMENT !

Vérifiez d'avoir bien refermé le cache du port de charge. Les connexions ne doivent pas rester exposées pendant l'utilisation du dispositif.

10.1.5 Entreposage des accessoires

Vérifiez que le dispositif est hors tension et totalement sec.

10.1.6 Erreur pendant la recharge

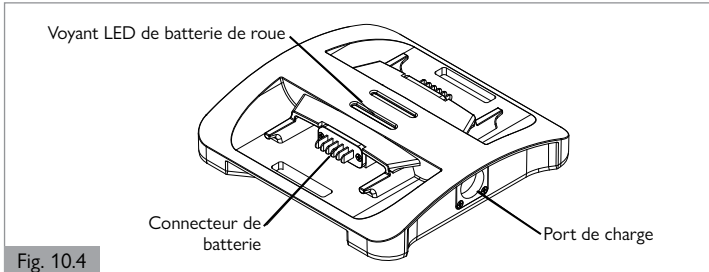
Les éventuelles erreurs survenant pendant la recharge des batteries sont indiquées par les deux voyants LED des roues allumés en jaune.

10 CONSIGNES RELATIVES À LA RECHARGE

10.2 Recharge de la batterie au moyen de la station de recharge

La station de recharge du M90 permet de recharger les batteries des roues. Il est possible de recharger une batterie à la fois ou deux batteries simultanément. (Fig. 10.4)

Respectez les caractéristiques électriques de la station de recharge. Ne surchargez jamais le secteur et n'utilisez pas la station de recharge si vous remarquez des anomalies électriques, comme des fils dénudés, des étincelles, un bourdonnement ou une chaleur excessive.



10.2.1 Caractéristiques électriques

Entrée : 27-28 V c.c., 1,5 A max (par batterie)

Sortie : 24 V Nominal., 1,5 A max (par batterie)

10.2.2 Caractéristiques physiques

Utilisation en intérieur uniquement, indice de protection IP44.

10.2.3 Consignes d'utilisation

Trois consignes d'utilisation de la station de recharge du M90 :

10.2.3.1 Brancher le câble de recharge

Branchez le câble de la station de recharge au secteur.

⚠ AVERTISSEMENT !

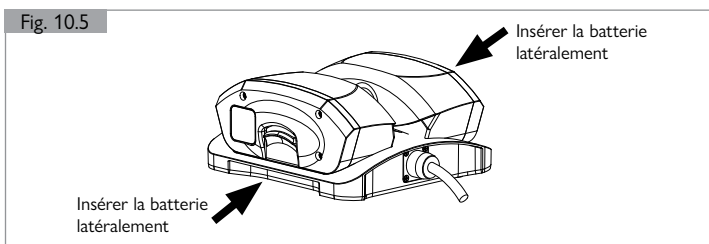
Soyez vigilant au moment de brancher les câbles de recharge.

⚠ AVERTISSEMENT !

Utilisez uniquement un des deux connecteurs à la fois sur une même station de recharge. L'autre connecteur doit être fermé par son cache. Veillez à ce que le connecteur inutilisé soit protégé pour ne pas entraîner de problème électrique. Une seule source d'alimentation doit être utilisée pour recharger simultanément les deux batteries d'une même station de recharge.

10.2.3.2 Insérer les batteries

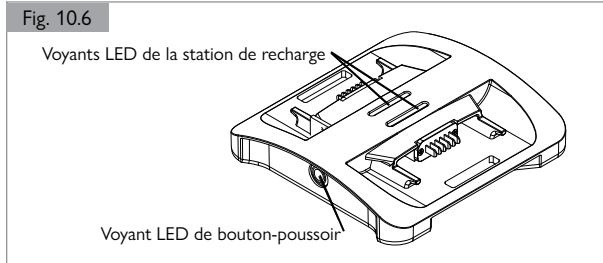
Insérez une batterie de chaque côté de la station de recharge en veillant à ce qu'elles fassent contact avec les connecteurs de la station. Il est possible de recharger une batterie à la fois ou deux batteries simultanément. (Fig. 10.5)



10.2.3.3 Brancher au secteur

Une fois que le câble de recharge est branché dans le port de charge et que les batteries sont insérées, branchez le câble au secteur.

Observez le voyant LED d'alimentation de la station de recharge, ainsi que le voyant LED de la ou des batteries, indiquant le statut de la recharge. (Fig. 10.6)



10.2.4 Débrancher le câble de recharge

Une fois que les batteries sont complètement chargées, débranchez le câble du secteur, sortez les batteries, puis débranchez le câble de la station de recharge. Entreposez les composants dans un endroit sûr.

Ne laissez pas les batteries charger pendant plus de 24 heures consécutives.

10.2.5 Batterie défectueuse

Les anomalies de batterie sont indiquées par les voyants LED de la station de recharge : les 3 voyants LED de la batterie sont allumés en rouge, tandis que le voyant LED d'alimentation clignote. (Fig. 10.6)

10.2.6 Indications des voyants LED de la station de recharge

La station de recharge possède un voyant LED d'alimentation situé à l'avant et deux jeux de trois voyants LED sur le haut, un jeu pour chaque batterie.

10.2.6.1 Voyant LED de bouton-poussoir : Puissance

Le voyant LED d'alimentation de la station de recharge s'allume en jaune lorsque la station est sous tension mais aucune batterie n'est insérée.

10.2.6.2 Voyant LED de bouton-poussoir : En charge

Le voyant LED d'alimentation de la station de recharge clignote violet pendant la charge des batteries.

10.2.6.3 Voyant LED de bouton-poussoir : Recharge terminée

Le voyant LED d'alimentation de la station de recharge s'allume en violet quand les batteries sont rechargées.

10.2.6.4 Affichage LED de charge

Indications du voyant LED de recharge :

- 3x Vert : 99 % OU recharge complète
- 3x Magenta : 60 % < Niveau de charge ≤ 99 %
- 2x Magenta : 30 % < Niveau de charge ≤ 60 %
- 1x Magenta : Niveau de charge ≤ 30%

10.2.6.5 Dépannage

- Si aucun voyant LED n'est allumé, la station de recharge n'est pas alimentée. Vérifiez que le câble est bien branché au secteur, que les batteries sont correctement insérées et que la station de recharge ne présente aucun signe de dysfonctionnement, comme un fil dénudé ou un endommagement visible.
- À l'allumage, les voyants LED de la station de recharge sont allumés à pleine luminosité pour une bonne visibilité en intérieur avec une intensité d'éclairage comprise entre 400 et 1 000 lux. Lorsque vous appuyez sur le bouton Marche/Arrêt, l'intensité des voyants LED baisse à 20 % de leur intensité maximale, puis l'intensité oscille ensuite entre la valeur maximale et 20 % de luminosité.
- Si le problème persiste, sortez les batteries de la station de recharge et placez-les dans les roues. Branchez le câble dans la prise de recharge de la roue et rechargez les batteries.

ATTENTION !

N'utilisez pas un même câble pour recharger plus de deux batteries à la fois.

10.3 Recharge de l'unité de commande

10.3.1 Branchement

Branchez le port de charge USB-C dans l'unité de commande. Branchez l'autre extrémité du câble dans le chargeur.

10.3.2 Mise sous tension

Branchez au secteur et laissez la batterie charger complètement. Pendant la charge, le voyant LED d'alimentation de l'unité de commande clignote violet. Une fois la charge terminée, le voyant LED reste allumé en violet.

AVERTISSEMENT !

Pour prolonger la durée de vie des batteries, ne les laissez pas charger pendant plus de 24 heures consécutives.

10.3.3 Débrancher le câble

Retirez la fiche de chargement du chargeur de la station d'accueil et rangez le chargeur.

Vous ne pouvez pas charger l'unité de commande pendant qu'elle est utilisée. Quand elle est en charge, l'unité de commande est verrouillée.

10.4 Indicateurs d'alimentation

Le voyant LED d'alimentation allumé en vert indique que l'unité de commande est en charge d'entretien ou déconnectée. Le voyant LED d'alimentation allumé en rouge indique que l'unité de commande est en cours de recharge.

11 NETTOYAGE

Le nettoyage du dispositif favorisera sa longévité et un fonctionnement optimal.

ATTENTION !

1. Mettez toujours le dispositif hors tension avant de le nettoyer, et laissez la batterie montée sur la roue.
2. Pensez à refermer le cache de la prise de recharge avant le nettoyage.
3. Ne mouillez pas le port de charge.
4. N'utilisez pas l'unité de commande pendant le nettoyage des roues, vous risqueriez de vous coincer les doigts.

11.1 Produits de nettoyage

N'utilisez pas d'agents abrasifs, de détergents agressifs ou d'appareils haute pression (susceptibles de rayer les composants et d'endommager les joints). Évitez tout contact avec des solvants, comme des dégraissants ou l'alcool à brûler.

11.2 Temps humide

Évitez d'utiliser le dispositif par temps humide. Après toute exposition à la pluie, essuyez le dispositif immédiatement.

11.3 Fréquence de nettoyage

Nettoyez le dispositif au moins une fois par mois ou après chaque utilisation sur des terrains boueux/sablonneux. En cas d'utilisation dans des environnements corrosifs, inspectez régulièrement le dispositif afin de déceler d'éventuels signes de corrosion sur les composants et augmentez la fréquence de nettoyage.

Si des composants électriques (comme la prise de charge) venaient à être mouillés, séchez-les à l'aide d'un chiffon doux.

11.4 Méthode nettoyage

Nettoyez le dispositif avec un chiffon doux et humide, et essuyez les composants à l'aide d'un chiffon doux et sec.

ATTENTION !

Risque potentiel d'endommagement du matériel

N'utilisez pas un jet haute pression pour nettoyer le dispositif. Le nettoyage à haute pression endommagera le dispositif et annulera la garantie.

11.5 Mesure d'hygiène en cas de cession du fauteuil :

ATTENTION !

Risque potentiel d'endommagement du matériel

Avant de remettre le dispositif à un nouvel utilisateur, il convient de le préparer soigneusement. Toutes les surfaces entrant en contact avec le nouvel utilisateur doivent être désinfectées.

Pour cela, vous devez utiliser un désinfectant à base d'alcool à séchage rapide utilisé pour les produits et appareils médicaux.

Suivez toujours les instructions du fabricant du produit désinfectant que vous utilisez.

ATTENTION !

1. Ne pas utiliser de dissolvant, de produit javellisant, d'abrasifs, de détergents synthétiques, de cires ou d'aérosols.
2. Il est possible d'utiliser des désinfectants en les diluant conformément aux instructions fournies par les fabricants.
3. Assurez-vous que les surfaces sont rincées avec de l'eau propre et entièrement séchées.

AVERTISSEMENT !

1. Lisez toujours les étiquettes des détachants à usage professionnel ou privé.
2. Suivez toujours scrupuleusement les instructions.

12 ENTRETIEN

Il est recommandé de confier l'entretien et la révision du M90 à un détaillant agréé Sunrise Medical une fois par an. Cette fréquence est donnée à titre indicatif et dépendra du degré d'utilisation du produit et du comportement de l'utilisateur. En fin de compte, le degré d'utilisation et le comportement de l'utilisateur relèvent de la responsabilité de l'opérateur, et le besoin de maintenance doit donc être évalué en conséquence.

12.1 Informations relatives à la maintenance

- Seul un détaillant agréé Sunrise Medical est habilité à faire la révision du dispositif.
- Contactez votre détaillant agréé Sunrise Medical le plus proche pour vous procurer des pièces détachées.

12.2 Liste de contrôle d'inspection

Il est impératif de respecter les consignes d'inspection avant chaque utilisation du dispositif. Pour plus d'informations, reportez-vous à la section 5 « INSPECTION DU DISPOSITIF ».

1. Vérifiez que vos vêtements ne risquent pas de se prendre dans les roues.
2. Inspectez les différents supports de fixation.
3. Inspection des freins de stationnement du fauteuil roulant.
4. Vérifiez la présence de corps étrangers susceptibles d'entraver le fonctionnement du dispositif.
5. Contrôlez l'usure et la pression des pneus.
6. Assurez-vous d'avoir rechargé les batteries.
7. Vérifiez que le dispositif n'est pas endommagé.
8. Vérifiez que rien n'entrave l'activation de la manette multi-directionnelle et/ou du contrôleur de vitesse.
9. Inspectez le dispositif afin de déceler d'éventuels composants cassés, une usure inhabituelle ou tout autre signe d'usure excessive. En présence de signes d'endommagement, cessez d'utiliser le fauteuil et contactez un détaillant agréé Sunrise Medical.

12.3 Maintenance périodique

- Veillez à ce que les pneus soient toujours à la pression recommandée. Respectez les valeurs indiquées sur le flanc des pneus. Vérifiez l'état d'usure des pneus avant d'utiliser le M90.



Cela garantira la sécurité de l'utilisateur et un fonctionnement optimal du dispositif.

AVERTISSEMENT !

Utiliser le M90 avec des pneus sous-gonflés peut endommager les roues et les mains courantes, entraver la performance et réduire l'efficacité des freins de stationnement, ce qui peut augmenter les risques de blessure.

- Vérifiez la pression des pneus au moins une fois par semaine pour garantir une performance optimale des roues assistées et éviter l'usure excessive des pneus, voire la crevaisson.
- Avant chaque utilisation, rechargez les batteries et vérifiez le niveau de charge.



Entreposage prolongé : Si vous prévoyez d'entreposer les batteries pendant plus de 2 semaines, rechargez-les complètement avant l'entreposage, puis tous les 3 mois pendant toute la période de non-utilisation afin de préserver leur durée de vie.

ATTENTION !

Ne dépassez jamais la pression maximale des pneus. Seul un détaillant agréé Sunrise Medical est habilité à changer les pneus.

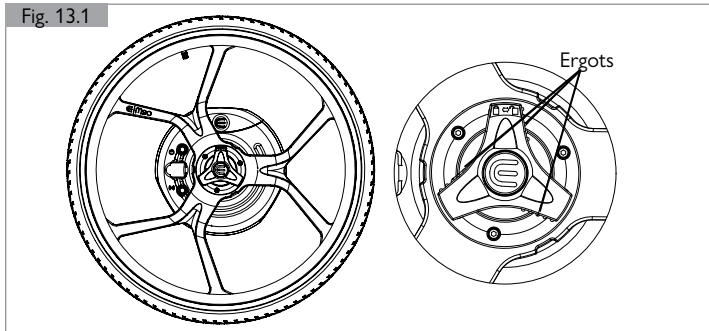
Si l'Empulse M90 ne fonctionne pas normalement, veuillez vérifier ce qui suit :

13.1 Vérifiez la charge

Branchez le port de charge USB-C dans l'unité de commande. Branchez l'autre extrémité du câble dans le chargeur.

13.2 Vérifiez le mode

Vérifiez d'avoir réglé les roues en mode « Assisté ». Pour cela, saisissez le commutateur d'activation par les ergots et faites-le pivoter à fond. (Fig. 13.1)



13.3 Redémarrer

Procédez à un redémarrage du système. Pour cela, maintenez enfoncé le bouton Marche/Arrêt de l'unité de commande pendant trois secondes, puis rallumez le système.

Si, après avoir suivi les étapes ci-dessus, le problème persiste, contactez un détaillant agréé Sunrise Medical.

14 ENTREPOSAGE ET TRANSPORT

14.1 Transport

Il est préférable de transporter le M90 dans son étui ou fixé au fauteuil roulant, avec la batterie retirée et correctement entreposée.

L'envoi ou le transport des batteries lithium-ion à bord d'un avion est soumis à des règles très strictes. Les directives peuvent varier selon les compagnies aériennes. Dans tous les cas, contactez la compagnie aérienne avant le transport ou l'expédition à bord d'un avion d'un dispositif équipé de batteries lithium-ion.

- Le M90 a été pensé pour se ranger relativement facilement afin de faciliter le transport aérien, routier et maritime, et conformément à la réglementation IATA (Inférieure à la limite de 100 wattheures (Wh) par batterie).
- Veillez à toujours mettre le dispositif hors tension pendant le transport.
- Si vous voyagez en avion, activez le mode Avion. Pour cela, maintenez enfoncé le bouton Marche/Arrêt de chaque roue pendant 5 secondes. Ce mode ne concerne pas l'unité de commande, uniquement les roues. L'unité de commande peut être mise hors tension selon la procédure normale. Une fois le mode Avion activé, un bref bip sonore est émis par l'unité de commande.
- Pour quitter le mode Avion, appuyez sur le bouton Marche/Arrêt des roues.

⚠ AVERTISSEMENT !

1. La batterie de l'Empulse M90 contient des cellules lithium-ion. L'expédition et le transport des batteries lithium-ion sont soumis à des directives juridiques précises.
2. Les directives relatives à l'expédition ou au transport des batteries lithium-ion à bord d'un avion peuvent changer. Contactez votre compagnie aérienne ou agent de voyage pour obtenir des informations actualisées sur les directives en vigueur avant de planifier votre voyage ou l'envoi.
3. Les batteries défectueuses ne seront en aucun cas acceptées à bord des avions.
4. Si votre batterie est défectueuse, veuillez contacter votre agréé revendeur agréé Sunrise Medical afin de connaître la marche à suivre. Dans ce cas, des conditions spéciales sont appliquées pour le transport des produits dangereux.
5. Quoi qu'il en soit, mettez la batterie hors tension en vue du transport et protégez les contacts situés sous la batterie contre les risques de court-circuit.

14.2 Entreposage

14.2.1 Entreposage de la batterie

- Protégez immédiatement la batterie après l'avoir débranchée du chargeur ou du moteur. Protégez toujours la batterie contre l'humidité et les corps étrangers (par ex. fragments métalliques, clous, résidus ou autres métaux conducteurs).
- Évitez de l'entreposer dans des endroits humides afin d'empêcher l'apparition de corrosion sur les bornes de la fiche.
- Entreposez la batterie à l'abri des sources d'humidité (eau, pluie, neige, etc.).
- Avant d'entreposer la batterie, rechargez-la complètement et vérifiez son niveau de charge tous les 3 mois.
- Entreposez la batterie dans un lieu frais et sec où elle ne risque pas d'être endommagée et dont l'accès est limité aux seules personnes autorisées.
- N'entreposez pas votre batterie dans un environnement dont la température n'est pas comprise dans la plage énoncée à la section 16 Données techniques.
- Évitez de l'exposer à la lumière directe du soleil.
- Lorsque la batterie est inutilisée pendant des périodes prolongées, rechargez-la au moins toutes les 12 semaines pour la maintenir en bon état de fonctionnement.

14.2.2 Entreposage du dispositif

- Entreposez le dispositif dans un endroit sec, à l'abri de la pluie et de la neige.
- En cas d'entreposage prolongé, recouvrez le dispositif afin de le protéger contre la poussière.
- N'entreposez pas le dispositif dans un environnement dont la température n'est pas comprise dans la plage énoncée à la section 16 Données techniques.
- Après une période d'entreposage prolongée, vérifiez l'état des pneus avant de prendre la route.

15 CYBER-SÉCURITÉ

15.1 Introduction

Assurez-vous d'avoir bien compris les sections du manuel d'utilisation relatives aux processus et aux performances du dispositif dans des situations telles que le chargement de la batterie, l'engagement du fauteuil roulant, le mode de mise à jour OTA, le retour d'information sur l'application de mise à jour OTA, la réaction des composants avec leurs paramètres de réglage spécifiques. Tout changement dans le fonctionnement du dispositif peut indiquer la présence d'événements potentiels de cyber-sécurité. Si vous remarquez un changement dans le fonctionnement de votre fauteuil roulant ou si vous souhaitez en savoir plus sur le mode de fonctionnement de votre dispositif, contactez votre détaillant agréé Sunrise Medical.

15.2 Sécurité : Processus de mise à jour OTA

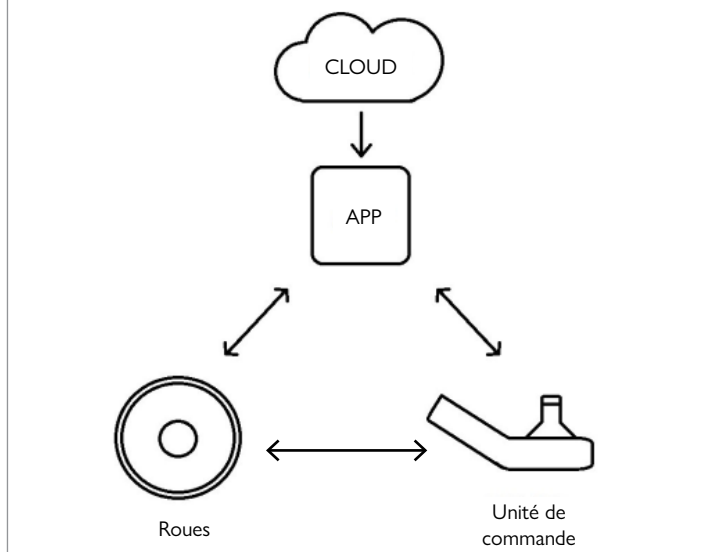
La Figure 15.1 illustre la manière dont l'application de mise à jour OTA se connecte à votre dispositif pour vérifier qu'il dispose de la bonne version du microprogramme. Tout dispositif correctement mis à jour entre automatiquement dans le bon mode. Téléchargez l'application Empulse M90 depuis la boutique d'applications de votre appareil. Ouvrez l'application et suivez les instructions à l'écran pour la connecter à votre M90. Accédez aux paramètres de l'application pour vérifier si une mise à jour logicielle est disponible pour le M90. Si une mise à jour est disponible, suivez les instructions fournies. Suivez les consignes de l'application OTA et ne fermez pas ou ne réduisez pas l'application avant la fin du processus. Reportez-vous à la section 3.4.17.1 pour plus d'informations sur ce processus, ainsi qu'à la section 3.3.11 pour connaître les contre-indications.

15.3 Sécurité : Comprendre votre dispositif

Si vous constatez qu'un des ports de connexion Bluetooth ne fonctionne pas normalement, contactez dès que possible votre revendeur agréé Sunrise Medical.

Fig. 15.1

Connectivité pendant le processus de mise à jour OTA



GÉNÉRAL	
Charge maximale	120 kg (265 lbs)
Charge totale maximale	150 kg (331 lbs)
Classe d'appareil médical (Australie)	Classe 1
Pays de fabrication	Australie
Indice de protection (IP)	IP64 (étanchéité à la poussière et aux projections d'eau sous tous les angles)
ROUE	
Distance approx. de fonctionnement (*)	15 km (9,3 miles) (ISO 7176-4)
Inclinaison nominale (*)	3°, Tests réalisés sur des pentes et côtes de 6°, avec capacité à franchir des côtes de plus de 6° sur de brèves distances.
Freinage par récupération	Jusqu'à 18 % de récupération
Tension nominale	Entrée de charge : 27 V à 28 V c.c. (@ 1 A c.c.) ; Entrée batterie : 21,6 V (nominal)
Puissance nominale du moteur	150 W (par roue)
Vitesse	Maximum 6 km/h (3,7 miles)
Plage de températures de fonctionnement optimales	0 à +30°C (32 à 86°F)
Plage de températures de fonctionnement extrêmes	-10 à +40°C (14 à 104°F)
Pneus	Voir le bon de commande pour connaître les différentes options
Diamètre de roue	24 pouces (540 mm)
Connexion (unité de commande)	Bluetooth 5
Fréquence sonore et alarmes	2900 +/- 500 Hz et 70 dB
BATTERIE (ROUE)	
Type de batterie	Lithium Ion (Rechargeable) (86,4 Wh) ; certification UN38.3
Tension nominale	21,6 V; Tension de seuil : 16 V
Capacité de la batterie	4 Ah
Temps de recharge de la batterie	6 heures (charge pleine)
Durée de vie de la batterie	300 cycles en utilisation normale pour conserver 80 % d'autonomie.
Dimensions de la batterie	164 x 68 x 66 mm (6,5 x 2,7 x 2,6 pouces)
Plage de températures de fonctionnement	0 à 55°C (32 à 131°F)
Plage de températures de recharge	0 à 55°C (32 à 131°F)
Température d'entreposage	-20 à +60°C (-7 à 140°F)

STATION DE RECHARGE	
Tension nominale	Entrée : 27 V à 28 V c.c. (@ 2 A c.c.) ; Sortie batterie : 2x 21,6 V (nominale) (@ 1 A c.c.)
Puissance nominale	56 W
Temps approximatif de recharge de la batterie (charge pleine)	4-5 heures
Plage de températures de fonctionnement optimales	0 à +30°C (32 à 86°F)
Plage de températures de fonctionnement extrêmes	-10 à +40°C (14 à 104°F)
ALIMENTATION	
Type	Non embarqué
Plage d'entrée de tension nominale	100 V à 240 V
Puissance nominale	110 W
Courant de sortie c.c.	4,0 A
Tension de sortie c.c.	28 V
Plage de températures de fonctionnement optimales	-29°C à 35°C (20°F à 95°F)
UNITÉ DE COMMANDE	
Type de batterie	Lithium Ion (Rechargeable) (3,7 Wh) ; certification UN38.3
Source d'alimentation de recharge	USB-C (5 V, 400 mA)
Tension nominale	3,7 V
Capacité de la batterie	1 Ah
Temps approximatif de recharge de la batterie (charge pleine)	4-5 heures
Durée de vie de la batterie	300 cycles en utilisation normale pour conserver 80 % d'autonomie.
Température de recharge	0 à +45°C (32 à 113°F)
Température d'entreposage	-20 à +60°C (-4 à 140°F)
POIDS DES COMPOSANTS	
Roue (Individuelle)	5,3 kg (11,7 lbs)
Pack de batteries (individuel)	0,6 kg (1,3 lbs)
Poids total sans batteries (Paire)	10,6 kg (23,4 lbs)
Poids total avec batteries (Paire)	11,9 kg (26,2 lbs)
Unité de commande avec station	0,25 kg (0,6 lbs)
STATION DE RECHARGE	0,41 kg (0,9 lbs)

Nomenclature logicielle - Logiciels prêts à l'emploi (OTS) ou de provenance inconnue (SOUP) utilisés dans le dispositif

SOUP/OTS	Fabricant	Version	Date de commercialisation	Date de Fin de support	Fournisseur	Informations Cyber-sécurité	Utilisation faite dans le dispositif
Logiciel nRF5 Kit de développement « nRF5_SDK_17.1.0_dde560 »	Nordic Semiconductor	17.1.0	Août, 2021	Non pris en charge par le fabricant	Nordic Semiconductor https://www.nordicsemi.com/	https://infocenter.nordicsemi.com/topic/struct_sa/struct/sa.html	Processeur nRF52 - tout ce qui concerne la communication radio (Bluetooth). OTS/SOUP utilisé dans la MCU de l'unité de commande nRF MCU, des roues nRF et de la station de recharge nRF.
Composants logiciels nRF5 « s140_nrf52_6.1.1_softdevice »	Nordic Semiconductor	6.1.1	Novembre 2018	Non pris en charge par le fabricant	Nordic Semiconductor https://www.nordicsemi.com/	https://infocenter.nordicsemi.com/topic/struct_sa/struct/sa.html	Processeur nRF52 - tout ce qui concerne la communication radio (Bluetooth). OTS/SOUP utilisé dans la MCU de l'unité de commande nRF MCU, des roues nRF et de la station de recharge nRF.

(*) Voir Avertissement ci-dessous :

⚠ AVERTISSEMENT !

- L'autonomie dépend du type de terrain, du poids de l'utilisateur, des conditions de conduite et de la récupération d'énergie via le frein par récupération.
- Les distances de freinage en pente peuvent être considérablement plus longues que sur un terrain plat.

17 SPÉCIFICATIONS FOURNIES PAR LE FABRICANT

Fabricant : Concourse Assistive Technology Pty Ltd

Adresse : 11 Daniel Street, Wetherill Park, NSW 2164, Australie

Modèle : Roues Empulse M90 CAT-SW-1W24

Poids maximum de l'utilisateur : **120 kg (265 lbs)**

Informations (ISO)			
Référence standard		Minimum	Maximum
	Longueur totale avec repose-jambes	*Voir le manuel du fauteuil roulant	*Voir le manuel du fauteuil roulant
	Largeur totale	** _____ mm	** _____ mm
	Longueur du fauteuil plié	*Voir le manuel du fauteuil roulant	*Voir le manuel du fauteuil roulant
	Largeur du fauteuil plié	*Voir le manuel du fauteuil roulant	*Voir le manuel du fauteuil roulant
	Hauteur du fauteuil plié	*Voir le manuel du fauteuil roulant	*Voir le manuel du fauteuil roulant
	Poids total	*Voir le manuel du fauteuil roulant	*Voir le manuel du fauteuil roulant
	Poids de la pièce la plus lourde	5,3 kg (11,7 lbs)	5,3 kg (11,7 lbs)
	Stabilité statique en descente	*Voir le manuel du fauteuil roulant	*Voir le manuel du fauteuil roulant
	Stabilité statique en côte	*Voir le manuel du fauteuil roulant	*Voir le manuel du fauteuil roulant
	Stabilité statique de côté	*Voir le manuel du fauteuil roulant	*Voir le manuel du fauteuil roulant
	Consommation d'énergie	12 Km (7,5 mi)	15 km (9,3 mi)
	Stabilité dynamique en côte	Voir le manuel du fauteuil roulant	Voir le manuel du fauteuil roulant
	Franchissement d'obstacle	Voir le manuel du fauteuil roulant	Voir le manuel du fauteuil roulant
	Vitesse maximale avant	N/D	6 km/h (3,7 MPH)
	Distance de freinage minimale pour vitesse max.	N/D	1 m (39,4 pouces)
	Angle d'inclinaison de l'assise	Voir le manuel du fauteuil roulant	Voir le manuel du fauteuil roulant
	Profondeur utile du siège	Voir le manuel du fauteuil roulant	Voir le manuel du fauteuil roulant
	Largeur utile du siège	Voir le manuel du fauteuil roulant	Voir le manuel du fauteuil roulant
	Hauteur de la plaque d'assise (bord frontal)	Voir le manuel du fauteuil roulant	Voir le manuel du fauteuil roulant
	Angle d'inclinaison du dossier	Voir le manuel du fauteuil roulant	Voir le manuel du fauteuil roulant
	Hauteur du dossier	Voir le manuel du fauteuil roulant	Voir le manuel du fauteuil roulant
	Distance du repose-pied au siège	Voir le manuel du fauteuil roulant	Voir le manuel du fauteuil roulant
	Distance Jambe-Siège	Voir le manuel du fauteuil roulant	Voir le manuel du fauteuil roulant
	Distance de l'accoudoir au siège	Voir le manuel du fauteuil roulant	Voir le manuel du fauteuil roulant
	Emplacement avant de la structure de l'accoudoir	Voir le manuel du fauteuil roulant	Voir le manuel du fauteuil roulant
	Diamètre de la main-courante	N/D	19 mm (0,8 pouce)
	Emplacement horizontal de l'axe	Voir le manuel du fauteuil roulant	Voir le manuel du fauteuil roulant
	Rayon de braquage minimum	Voir le manuel du fauteuil roulant	Voir le manuel du fauteuil roulant

(**) Varie en fonction du modèle et de la configuration du fauteuil roulant.

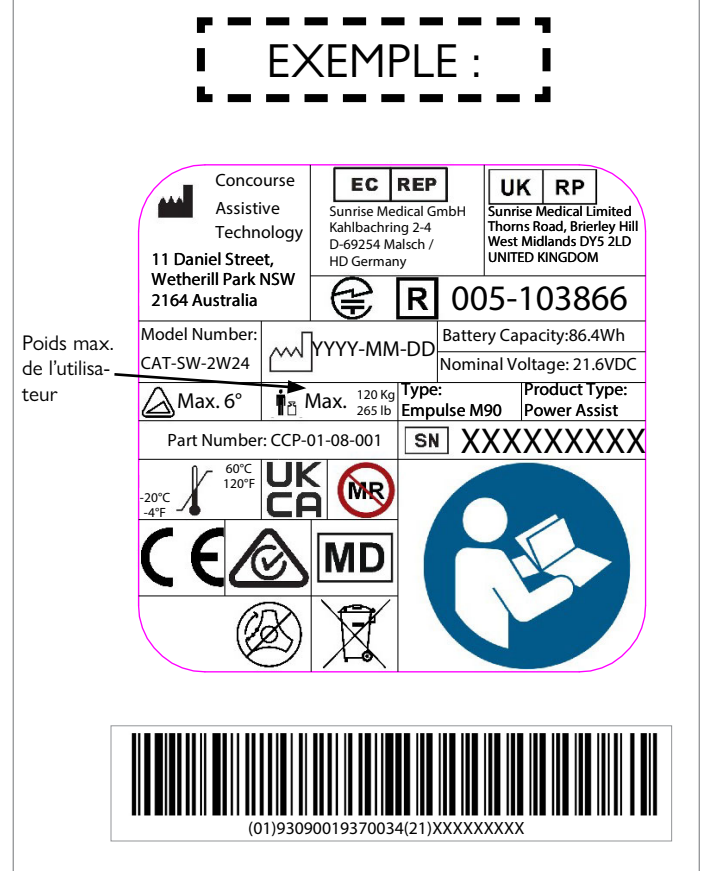
Les étiquettes apposées sur le M90 contiennent des informations utiles. Le tableau d'identification des symboles contenu dans le présent manuel vous aidera à comprendre les avertissements importants et les informations relatives à la sécurité du dispositif.

N'enlevez JAMAIS LES ÉTIQUETTES, LES MARQUES OU LES INSTRUCTIONS APPOSÉES SUR VOTRE DISPOSITIF. Remplacez ou réparez immédiatement toute étiquette, marque ou instruction devenue illisible ou endommagée. Contactez votre revendeur agréé Sunrise Medical pour toute assistance à ce sujet.

Informations figurant sur l'étiquette :

- Le nom et l'adresse du fabricant du fauteuil roulant
- La désignation du modèle et le numéro de série du fauteuil roulant, ou le code d'identification unique du dispositif (UDI)
- L'année/la date de fabrication, ou la date limite d'utilisation, le cas échéant
- Les éventuelles restrictions de conduite
- La masse maximale recommandée pour l'utilisateur
- La version du logiciel
- Le code QR permettant de consulter le manuel d'utilisation en ligne au format PDF
- Les instructions de stockage et de manipulation
- Les spécifications techniques générales : pente maximale, pente recommandée, puissance nominale, tension nominale
- Tous les symboles pertinents : élimination, température, avertissements

Fig. 17.1



19 GARANTIE

CELA N'AFECTE EN AUCUN CAS VOS DROITS LEGAUX.

La garantie de Sunrise Medical* est détaillée dans les conditions de garantie suivantes.

GARANTIE SUNRISE MEDICAL

1. Sunrise Medical garantit le dispositif M90 contre tout vice de matériau et de fabrication pendant 24 mois, période pendant laquelle les pièces défectueuses seront remplacées ou réparées gratuitement. La garantie ne couvre que les vices de matériau et de fabrication et ne s'applique pas si :
 - a. L'utilisation faite du dispositif n'est pas conforme aux instructions fournies.
 - b. Le dispositif n'est pas entretenu conformément aux consignes fournies dans le manuel d'utilisation.
 - c. Le dispositif est cédé à un utilisateur que l'acheteur initial.
2. **PENDANT UN (1) AN** - Nous garantissons toutes les pièces et tous les composants du dispositif fabriqués par Sunrise Medical, y compris le moteur et les composants électroniques, contre tout vice de matériau et de fabrication pendant une durée d'un an à compter de la date d'achat de l'acheteur initial.
3. **PENDANT SIX (6) MOIS** - Nous garantissons les batteries et chargeurs pendant une durée de six mois à compter de la date d'achat de l'acheteur initial.
4. **LIMITES**
 - a. Aucune réclamation au titre de la garantie ne sera acceptée si la réparation ou le remplacement du dispositif ou d'une pièce découle de ce qui suit :
 - i. Usure normale des composants tels que les pneus et les montants, la garniture le chargeur.
 - ii. Tout endommagement résultant de négligence, d'un accident, d'une utilisation inappropriée ou d'une mauvaise installation ou réparation.
 - iii. Changement ou modifications apportées sans le consentement écrit de Sunrise Medical.
 - iv. Les dommages provenant du dépassement de la limite de poids.
 - v. Tout composant dont les joints d'étanchéité sont cassés ou absents.
 - vi. Les imperfections causées par l'usure normale, l'utilisation inappropriée, les accidents, les dommages dus à l'imprudence, les dommages causés par le feu, l'eau, la force majeure ou tout autre événement indépendant de la volonté de Sunrise Medical.
 - vii. Défaut et anomalie non décelés lors de l'inspection du dispositif Sunrise Medical.
 - b. En tant que fabricant du M90, Sunrise Medical décline toute responsabilité relative à la sécurité du produit dans les cas suivants :
 - i. Le dispositif n'est pas manipulé conformément aux instructions émises dans le présent manuel d'utilisation.
 - ii. Le dispositif n'a pas été révisé et entretenu tous les ans par un détaillant agréé Sunrise Medical.
 - iii. Le dispositif est endommagé suite à des imprudences commises par l'utilisateur.
 - iv. Le dispositif est utilisé avec une charge de batterie insuffisante.
 - v. Le dispositif est équipé d'accessoires et pièces de fabricants tiers et qui ne sont pas d'origine.
 - vi. Des pièces du dispositif ont été enlevées.
 - c. Cette garantie sera nulle si la plaque signalétique d'origine est enlevée ou modifiée.
 - d. La garantie n'est pas transférable et n'est valide que pour l'acheteur initial du dispositif qui se l'est procuré auprès d'un détaillant agréé Sunrise Medical.
 - e. Cette garantie n'est valable qu'aux États-Unis et au Canada. Vérifiez auprès de votre détaillant agréé si les conditions de garantie internationales sont applicables dans votre pays.

5. **NOTRE RESPONSABILITÉ** - Notre responsabilité se limite à la réparation ou au remplacement des pièces couvertes par la garantie. Il s'agit du seul recours pour les dommages indirects.
6. **PROCÉDURE POUR LE DÉTAILLANT AGRÉÉ** - Obtenir l'accord de Sunrise Medical, pendant la période de validité de la garantie, avant de renvoyer ou de faire réparer les pièces couvertes par la garantie. Contacter le service après-vente pour obtenir un numéro d'autorisation de retour de marchandise (RMA) et l'adresse de renvoi du produit. Une fois en contact avec le service après-vente, indiquer le numéro de modèle, le numéro de série, la description du service ou de la réparation à effectuer et fournir toute information complémentaire sur le motif de l'intervention réalisée sur le dispositif.
7. **AVIS AU CONSOMMATEUR** -
 - a. Vous devez vous acquitter des frais de main-d'œuvre inhérents à la réparation, au retrait ou à l'installation des pièces, même si elles sont couvertes par la garantie.
 - b. Si cela est autorisé par la loi, cette garantie remplace toute autre garantie (écrite ou orale, expresse ou tacite, y compris une garantie de qualité marchande ou aptitude à une fin appropriée).
 - c. La présente garantie vous confère un certain nombre de droits légaux. Vous pouvez également bénéficier d'autres droits susceptibles de varier d'un État ou d'une province à l'autre.
8. Cette garantie est soumise à la loi du pays dans lequel le produit a été acheté auprès de Sunrise Medical. Vérifiez avec votre détaillant agréé si les conditions de garantie internationales sont applicables dans votre pays.

* C'est-à-dire le site Sunrise Medical depuis lequel le produit a été acheté.

INFORMATION SUPPLÉMENTAIRES SUR LA GARANTIE POUR L'AUSTRALIE UNIQUEMENT

1. Les produits fournis par Sunrise Medical Pty Ltd en Australie sont garantis par Sunrise Medical. Cette garantie ne peut être exclue en vertu de la loi australienne relative à la protection des consommateurs.
2. Vous êtes en droit de percevoir un produit de rechange ou un remboursement en cas de problème majeur, ainsi qu'un dédommagement en cas de perte ou de dégât raisonnablement prévisible.
3. Vous avez droit à la réparation ou au remplacement des produits si ceux-ci ne sont pas de qualité acceptable et si la panne n'est pas considérée comme grave.
4. Ces garanties vous sont octroyées en sus des autres droits et recours découlant de la loi se rapportant aux produits auxquels s'applique cette garantie.

Enregistrez le numéro de série de votre fauteuil roulant pour référence future :

Sunrise Medical S.r.l.
Via Riva, 20 – Montale
29122 Piacenza
Italia
Tel.: +39 0523 573111
info@sunrisemedical.it
www.SunriseMedical.it

Sunrise Medical AG
Erlenauweg 17
CH-3110 Münsingen
Schweiz/Suisse/Svizzera
Tel.: +41 (0)31 958 38 38
cs@sunrisemedical.ch
www.SunriseMedical.ch

Sunrise Medical AS
Delitoppen 3
1540 Vestby
Norge
Telefon: +47 66 96 38 00
post@sunrisemedical.no
www.SunriseMedical.no

Sunrise Medical AB
Neogatan 5
431 53 Mölndal
Sweden
Tel.: +46 (0)31 748 37 00
post@sunrisemedical.se
www.SunriseMedical.se

MEDICCO s.r.o.
H – Park, Heršpická 1013/11d,
639 00 Brno
Czech Republic
Tel.: (+420) 547 250 955
Fax: (+420) 547 250 956
www.medicco.cz
info@medicco.cz
Bezplatná linka 800 900 809

Sunrise Medical Aps
Mårkærvej 5-9
2630 Taastrup
Denmark
+45 70 22 43 49
info@sunrisemedical.dk
SunriseMedical.dk

Sunrise Medical Australia
11 Daniel Street
Wetherill Park NSW 2164
Australia
Ph: +61 2 9678 6600
Email: enquiries@sunrisemedical.com.au
www.SunriseMedical.com.au

Sunrise Medical (US) LLC
North American Headquarters
12002 Volunteer Blvd.
Mount Juliet, TN 37122, USA
Tel: 1-800-333-4000
Fax: 1-800-300-7502
www.SunriseMedical.com

Concourse Assistive Technology
11 Daniel Street
Wetherill Park NSW 2164
Australia



©2026 Sunrise Medical (US) LLC
P/N 258613 Rev. D

Sunrise Medical GmbH
Kahlbachring 2-4
D-69254 Malsch
Deutschland
Tel.: +49 (0) 7253/980-0
Fax: +49 (0) 7253/980-222
www.SunriseMedical.de

Sunrise Medical Ltd.
Thorns Road
Brierley Hill
West Midlands
DY5 2LD
England
Phone: 0845 605 66 88
Fax: 0845 605 66 89
www.SunriseMedical.co.uk

Sunrise Medical S.L.
Polígono Bakiola, 41
48498 Arrankudiaga – Vizcaya
España
Tel.: +34 (0) 902142434
Fax: +34 (0) 946481575
www.SunriseMedical.es

Sunrise Medical Poland
Sp. z o.o.
ul. Elektronowa 6,
94-103 Łódź
Polska
Telefon: + 48 42 275 83 38
Fax: + 48 42 209 35 23
E-mail: pl@sunrisemedical.de
www.Sunrise-Medical.pl

Sunrise Medical B.V.
Defensiedok 20
3433 NE Nieuwegein
The Netherlands
T: +31 (0)30 – 60 82 100
F: +31 (0)30 – 60 55 880
E: info@sunrisemedical.nl
www.SunriseMedical.nl

Sunrise Medical HCM B.V.
Vossenbeemd 104
5705 CL Helmond
The Netherlands
T: +31 (0)492 593 888
E: customerservice@sunrisemedical.nl
www.SunriseMedical.nl
www.SunriseMedical.eu (International)

Sunrise Medical S.A.S
ZAC de la Vrillonnerie
17 Rue Mickaël Faraday
37170 Chambray-Lès-Tours
Tel : + 33 (0) 2 47 55 44 00
Email: info@sunrisemedical.fr
www.SunriseMedical.fr

Sunrise Medical Canada Inc.
1000 Creditstone Rd., Unit #2
Concord, ON, L4K 4P8
Canada
Phone: 1-800-263-3390
Fax: 1-800-561-5834
www.SunriseMedical.ca